

## 37MF23ID/33ID/32ID LCD TV



*Merci d'avoir choisi Magnavox.  
Besoin d'aide rapidement?*

*Lisez votre Manuel d'utilisateur et/ou votre Guide de démarrage rapide d'abord pour des conseils utiles qui rendront l'utilisation de votre produit Magnavox plus agréable, si vous avez lu vos instructions et nécessitez de l'assistance, vous pouvez accéder à notre aide en ligne à :*

***www.usasupport.magnavox.com***

***ou appelez***

***1-800-661-6162 (Francophone)***

***1-800-705-2000 (English speaking)***

***en ayant votre produit en main***

***(ainsi que le numéro de modèle / de série)***

Numéro de modèle:

Numéro de série:

En inscrivant votre modèle avec MAGNAVOX, vous pourrez profiter de tous les avantages mentionnés ci-dessous. N'y manquez pas. Remplissez votre fiche d'inscription sans plus tarder et retournez-la pour assurer :

### \*Preuve d'achat

En retournant la fiche ci-jointe, vous garantirez que votre date d'achat sera le X et vous n'aurez besoin d'aucun autre document pour obtenir du service en matière de garantie.

### \*Avis de sécurité du produit

En inscrivant votre produit, vous serez directement avisé par notre fabricant en cas de retrait de produit ou de défaut compromettant la sécurité, ce qui arrive très peu souvent.

### \*Avantages additionnels découlant de la propriété du produit

En inscrivant votre produit, vous êtes assuré de bénéficier de tous les privilèges auxquels vous avez droit, y compris les offres vous permettant d'économiser.

## MAGNAVOX

*Félicitations pour votre achat et bienvenue dans la « famille »!*

### Cher propriétaire d'un produit MAGNAVOX:

Merci de faire confiance à MAGNAVOX. Vous avez choisi l'un des produits les mieux fabriqués et garantis offerts sur le marché actuel.

Nous ferons tout en notre pouvoir pour que vous soyez satisfait de votre achat pendant plusieurs années.

En tant que membre de la « famille » MAGNAVOX, vous pouvez profiter de l'une des garanties les plus complètes et de l'un des réseaux de service les plus exceptionnels de l'industrie.


De plus, votre achat vous garantit que vous recevrez tous les renseignements et les offres spéciales auxquels vous avez droit tout en ayant accès à des accessoires par le biais de notre réseau d'achats à domicile des plus pratiques. Le plus important, c'est que vous pouvez vous fier à notre engagement profond à vous satisfaire pleinement.


C'est notre façon de vous souhaiter la bienvenue et de vous remercier d'investir dans un produit MAGNAVOX.

**P.S. Pour retirer le maximum de votre achat MAGNAVOX, assurez-vous de compléter et retourner votre enregistrement de garantie immédiatement.**

Familiarisez-vous avec ces symboles de sécurité



 Cet « éclair » est associé à des composantes non isolées à même votre produit qui pourraient causer un choc électrique. Pour assurer la sécurité de tous les membres de votre domicile, veuillez ne pas retirer le boîtier du produit.

 Le « point d'exclamation » attire l'attention sur les fonctions pour lesquelles vous devriez lire la documentation ci-jointe afin de prévenir les problèmes en matière d'utilisation et d'entretien.

**AVERTISSEMENT :** Pour réduire les risques de feu ou de choc électrique, cet appareil ne devrait pas être exposé à la pluie ou à l'humidité et les objets contenant des liquides, tels que des vases, ne devraient pas être placés sur cet appareil.

**ATTENTION :** Pour éviter les chocs électriques, introduire la lame la plus large de la fiche dans la borne correspondante de la prise et pousser jusqu'au fond.

### À l'attention du client

Inscrire ci-dessous le numéro de série qui se trouve à l'arrière du coffre. Conserver ce renseignement pour consultation future.

Numéro de modèle \_\_\_\_\_

Numéro de série \_\_\_\_\_

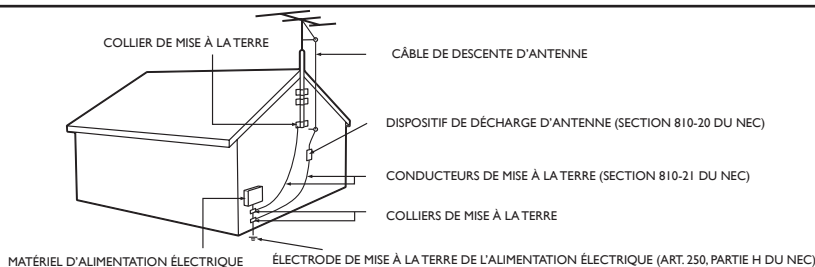
# INSTRUCTIONS IMPORTANTES EN MATIÈRE DE SÉCURITÉ

## À lire avant utilisation

1. Lire ces instructions.
2. Garder ces instructions.
3. Tenir compte de tous les avertissements.
4. Suivre toutes les instructions.
5. Ne pas utiliser cet appareil à proximité d'eau.
6. Nettoyer seulement avec un linge sec.
7. Ne pas bloquer les ouvertures d'aération. Installer selon les instructions du fabricant.
8. Ne pas installer près de sources de chaleur telles que les radiateurs, les bouches d'air chaud, les cuisinières ou tout autre appareil (y compris les amplificateurs) produisant de la chaleur.
9. Ne pas contourner le dispositif de sécurité que représente la fiche polarisée ou la fiche avec mise à la terre. Une fiche polarisée possède deux lames dont l'une d'elles est plus large que l'autre. Une fiche avec mise à la terre comporte deux lames et une broche de mise à terre. La lame large et la broche de mise à terre sont prévues pour votre sécurité. Si la fiche fournie ne convient pas à votre prise, consulter un électricien pour qu'il remplace la prise déuète.
10. Protéger le cordon d'alimentation de façon à ce qu'il ne soit pas ni écrasé, ni coincé, surtout près des fiches, des blocs multiprises et du point de sortie de l'appareil.
11. N'utiliser que des accessoires spécifiés par le fabricant.
12. Utiliser le téléviseur uniquement avec le chariot, le meuble, le trépied, le support ou la table recommandés par le fabricant ou vendus avec l'appareil. En cas d'utilisation d'un chariot, être prudent lors du déplacement du chariot et de l'appareil pour éviter des blessures dues au renversement.
13. Débrancher cet appareil pendant les orages ou lorsqu'il n'est pas utilisé pendant de longues périodes.
14. Consulter un membre du personnel compétent pour toute demande de service. Il faut faire réparer l'appareil s'il est endommagé, par exemple, si le cordon d'alimentation ou la prise a été endommagé(e), si un liquide ou un objet a pénétré à l'intérieur de l'appareil, ou si l'appareil a été exposé à la pluie ou à l'humidité, s'il fonctionne anormalement ou s'il est tombé.
15. Ce produit peut contenir du plomb et du mercure. L'élimination de ces matières peut être réglementée en raison de facteurs environnementaux. Pour obtenir des renseignements au sujet de l'élimination ou de la récupération, veuillez communiquer avec vos autorités locales ou l'Electronic Industries Alliance: [www.eiae.org](http://www.eiae.org)
16. **Dommage nécessitant du service** - L'appareil devrait être vérifié par un membre du personnel compétent quand :
  - A. Le cordon d'alimentation ou la prise a été endommagé(e)
  - B. Des objets ou des liquides ont pénétré à l'intérieur de l'appareil
  - C. Si l'appareil a été exposé à la pluie
  - D. Si l'appareil ne semble pas fonctionner normalement ou s'il démontre des changements flagrants en matière de rendement.
17. **Basculement et (ou) stabilité** - Tous les téléviseurs doivent se soumettre aux normes de sécurité d'ensemble internationales recommandées en matière de basculement et de stabilité au sujet de la conception de son coffre.
  - Ne pas compromettre ces normes de conception en appliquant une force excessive à l'avant ou sur le dessus du coffre, car à la limite, il pourrait entraîner le renversement du produit.
  - De plus, ne pas vous mettre en danger, vous et vos enfants, en plaçant de l'équipement électronique et (ou) des jouets sur le dessus du coffre. De tels articles pourraient tomber sans avertissement du dessus du téléviseur et endommager le produit et (ou) causer des blessures corporelles.
18. **Installation au mur ou au plafond** - L'appareil ne devrait pas être fixé à un mur ou au plafond à moins de suivre les recommandations du fabricant.
19. **Lignes électriques** - Une antenne extérieure ne devrait pas être située à proximité des lignes électriques.
20. **Mise à la terre d'une antenne extérieure** - Si une antenne extérieure est branchée au récepteur, s'assurer que le circuit d'antenne est mis à la terre pour permettre une protection adéquate contre les surtensions et l'accumulation de charges électrostatiques. La section 810 du Code électrique national (numéro 70-1984 de l'ANSI/NFPA ) fournit des renseignements au sujet de la mise à la terre adéquate d'un mât, d'une structure de support ou des câbles de descente au dispositif de décharge d'antenne, de la taille des conducteurs de mise à la terre, de l'emplacement du dispositif de décharge d'antenne, du raccordement des électrodes de mise à la terre et des exigences pour mettre les électrodes à la terre. Voir le schéma ci-dessous.
21. **Pénétration d'objets ou de liquides** - Des précautions doivent être prises pour éviter que des objets ou des liquides ne pénétrant à l'intérieur de l'enceinte par le biais des ouvertures.
22. **Utilisation de piles ATTENTION** - Pour prévenir les fuites de piles qui pourraient entraîner des blessures corporelles ou des dommages matériels ou à l'unité :
  - Installer toutes les piles de façon appropriée en alignant le + et le - tel qu'indiqué sur l'unité.
  - Ne pas mélanger les piles (anciennes ou récentes ou au carbone et alcalines, etc.).
  - Enlever les piles quand l'unité n'est pas utilisée pendant de longues périodes.

**Remarque pour l'installateur de systèmes de câblodistribution:** Cet avis rappelle à l'installateur de systèmes de câblodistribution que l'article 820-40 du NEC fournit des conseils pour une mise à la terre correcte et préconise notamment que la mise à la terre du câble doit être reliée au système de mise à la terre de l'immeuble, aussi près que possible du point où le câble entre dans l'immeuble.

### Remarque pour l'installateur de systèmes de câblodistribution



### PRÉCAUTIONS ADDITIONNELLES DE SÉCURITÉ

- ASSUREZ-VOUS que le support de la télévision avec afficheur à cristaux liquides (TV LCD) soit fixé solidement à la télévision (Voir le guide de démarrage rapide) sur la manière appropriée de serrer la vis du support de l'appareil. Un serrage incorrect de la vis peut rendre la télévision non sécuritaire
- Si la TV LCD est installée sur le mur, l'installation doit être effectuée par un technicien qualifié. Une installation incorrecte peut rendre la télévision non sécuritaire
- Débranchez la prise principale lorsque :
  - Nettoyage de l'écran de TV, n'utilisez jamais d'agents de nettoyage abrasifs
  - Période d'orages électriques
  - La télévision est laissée sans surveillance pour une période de temps prolongé.
- Ne déplacez pas la TV LCD lorsqu'elle est mise en tension.
- Ne touchez pas, ni poussez, ni frottez la surface de l'écran LCD avec un objet tranchant ou dure
- Lorsque la surface de l'écran LCD devient sale, essuyez-la gentiment avec un tissu de coton absorbant ou avec tout autre matériel doux tel qu'un chamois. N'utilisez pas d'acétone, de toluène ou d'alcool pour nettoyer la surface de l'écran. Ces produits chimiques endommageront la surface
- Essuyez l'excès d'eau ou de salive aussitôt que possible. Ces liquides peuvent causer une déformation et une décoloration à l'écran LCD après un certain temps d'exposition.
- Faites attention à la condensation lors des changements de température. La condensation peut endommager l'écran LCD et les pièces électriques. After condensation fades, spots or blemishes will be present on the LCD screen.

### EMPLACEMENT DE LA TV LCD

- Mettez la TV LCD sur une base solide et robuste ou sur un support. Assurez-vous que le support est assez solide pour soutenir le poids de la TV LCD
- Essayez de laisser un dégagement d'au moins 15 cm (6 pouces) de chaque côté du boîtier de la TV LCD pour permettre une ventilation adéquate
- Ne mettez pas la TV LCD près d'un radiateur ou de toute autre source de chaleur
- Ne mettez pas la TV LCD à un endroit exposé à la pluie ou à l'humidité excessive.

### PROCÉDURE DE RECYCLAGE/REBUT

- Pour minimiser l'impact sur l'environnement, les piles fournies avec la TV LCD ne contiennent pas de mercure ou de nickel-cadmium. Si possible, utilisez les méthodes de recyclage disponibles dans votre région lorsque vous débarrassez des piles
- La TV LCD utilise des matériaux qui peuvent être recyclés. Pour minimiser la quantité de rebut dans l'environnement, informez-vous au sujet des compagnies qui recyclent les télévisions, pour démanteler et collectionner le matériel réutilisable, ou contactez votre détaillant pour des conseils sur le recyclage des TV.
- Veuillez jeter le carton et le matériel d'emballage en utilisant les systèmes de recyclage de votre région.

## Contenu

### Aide

Si vous ne trouvez pas de réponse à vos questions dans ce mode d'emploi ou si la section Dépannage ne résout pas vos problèmes, vous pouvez appeler votre centre de service local ou au service à la clientèle Magnavox. Veuillez tenir prêts le numéro de modèle et le numéro de série que vous trouverez au dos de votre téléviseur ou sur l'emballage avant d'appeler la ligne d'aide de Magnavox

1-800-705-2000

Modèle : 37MF231D/331D/321D

No de série : .....

Soin de l'écran Voir Conseils, p.35

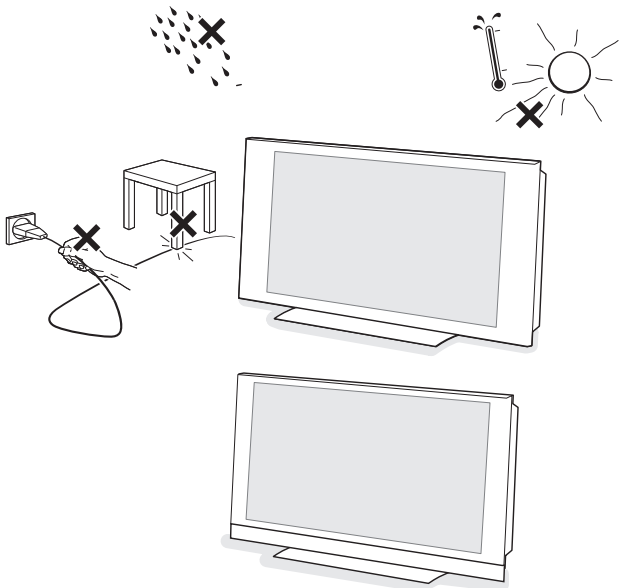


Magnavox met beaucoup d'attention pour créer des produits qui protègent l'environnement. Votre nouvelle télévision contient des matériaux qui peuvent être recyclés et réutilisés. Lorsqu'un téléviseur atteint sa fin de vie, des compagnies spécialisées peuvent le démonter pour recycler les éléments réutilisables et minimiser la quantité de matériaux jetés. Assurez-vous de jeter votre ancien téléviseur selon les lois locales.



<b>Bienvenue/enregistrement de votre téléviseur</b>	<b>2</b>
<b>IMPORTANTES INSTRUCTIONS DE SÉCURITÉ</b>	<b>3</b>
<b>Précaution</b>	<b>4</b>
<b>Contenu</b>	<b>5</b>
<b>Préparation</b>	<b>6</b>
<b>Utilisation de la télécommande</b>	<b>9</b>
<b>Boutons situés sur le dessus du téléviseur</b>	<b>11</b>
<b>Utilisation des menus</b>	<b>12</b>
Comment naviguer dans les menus Réglages	12
<b>Introduction</b>	<b>12</b>
<b>Installation</b>	<b>13</b>
Sélectionnez votre langue	13
Mémorisation des chaînes de télévision	13
Installation chaîne faible	14
<b>Menu de configuration</b>	<b>15</b>
Préférences	15
Source	18
Horloge	19
<b>Menu TV</b>	<b>20</b>
Menu Image	20
Menu Son	22
Menu Options	23
Menu Chaînes	24
<b>Branchement des périphériques</b>	<b>28</b>
Enregistreur (magnétoscope-dvd+rw)	28
Enregistreur avec d'autres périphériques A/V	29
Enregistreur et câblesélecteur avec sortie RF	29
Récepteur satellite / câblesélecteur avec sorties AV	29
Enregistreur et récepteur satellite / câblesélecteur avec sorties AV	30
Récepteur surround numérique	30
Lecteur DVD ou autres appareils périphériques de source numérique	31
Connecteurs HDMI (High Definition Multimedia interface)	32
Connexions sur le côté	32
<b>Enregistrement avec votre magnétoscope</b>	<b>33</b>
Enregistrement d'un programme de télévision	33
<b>Sélection des périphériques branchés</b>	<b>33</b>
Réglementations	33
<b>Conseils de dépannage</b>	<b>34</b>
<b>Soin et nettoyage</b>	<b>35</b>
<b>Annexe I- Mise à niveau logiciel du téléviseur Magnavox avec une mémoire portable</b>	<b>36</b>
<b>Garantie limitée</b>	<b>38</b>

❶ **N'insérez pas la fiche d'alimentation dans le mur avant que toutes les connexions soient effectuées.**

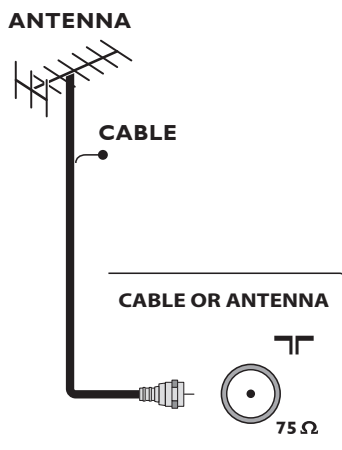


Placez le téléviseur sur une surface solide. Laissez au moins 4 à 6 po de libres autour du téléviseur pour la ventilation. Ne déposez pas le téléviseur sur un tapis. Pour empêcher toute situations dangereuse, n'approchez pas de flamme, comme une bougie allumée, à proximité de l'appareil. Évitez toute exposition à la chaleur, à la lumière directe du soleil ainsi qu'à la pluie ou à l'eau. L'équipement ne doit pas être exposé à des fuites d'eau ou à des éclaboussures.

**Montage du téléviseur au mur**

Ce téléviseur est compatible avec le standard VESA pour un montage mural.

**Mise en garde :** L'installation du téléviseur requiert certaines compétences et ne devrait être effectué que par du personnel qualifié. N'essayez pas d'effectuer le travail vous-même. Magnavox décline toute responsabilité en cas de montage incorrect ou susceptible de provoquer un accident ou des blessures. Assurez-vous que le montage mural est suffisamment solide pour satisfaire les normes de sécurité.



❷ **Branchements de base du téléviseur**

Votre téléviseur numérique intégré décode et affiche automatiquement les quatre standards de résolution de base d'image DTV.

- la **SDTV** (télévision à définition standard) qui est un format vidéo diffusé à 480i (480 lignes entrelacées) ou 480p (480 lignes en balayage progressif).
- la **HDTV** (télévision haute définition) qui est un format vidéo diffusé dans les formats 1080i ou 720p, toujours en format d'écran large.

*Remarque : La vidéo à balayage progressif (p) ressemble davantage à l'image vue au cinéma. Les images sont plus nettes, sans scintillement et les mouvements sont plus fluides.*

Votre téléviseur est doté d'un syntoniseur HDTV intégré qui reçoit, décode et affiche les signaux ATSC et les signaux en clair par câble (QAM). Il y a deux moyens d'obtenir du contenu HDTV:

- par câble
- par antenne.

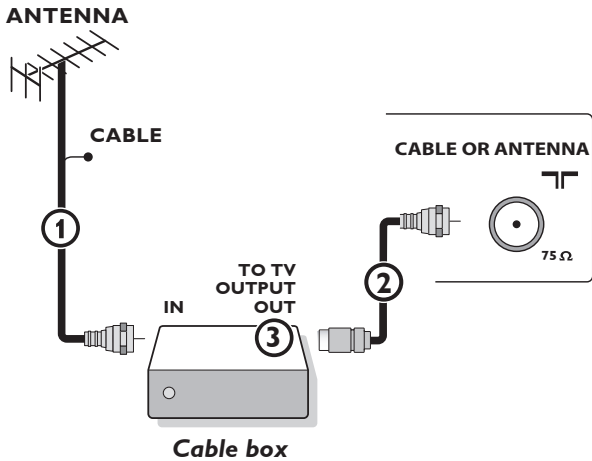
*Remarque : Cette illustration est utilisée partout où vous pouvez relier le câble ou l'antenne.*



## - La télévision par câble

Branchez le signal TV par câble à la fiche jack de **CÂBLE/ANTENNE 75 ohms** située dans le bas du téléviseur. Reportez-vous à la page 14 pour obtenir davantage de détails sur l'utilisation de la Programmation auto pour la mémorisation des chaînes.

*Remarque : Ce branchement fournira du son stéréo au téléviseur si la chaîne que vous regardez en diffuse.*



## - Câblesélecteur avec ENTRÉE/SORTIE RF (entrée/sortie RF)

- Branchez le signal TV câble entrant à la fiche jack (1) IN du câble à l'arrière du câblesélecteur.
- Connectez un câble coaxial (non fourni) entre la fiche jack **VERS LA TV** située à l'arrière du boîtier et la fiche jack (2) **CÂBLE/ANTENNE 75 ohms** située dans le bas du téléviseur.

*Remarque : L'étiquette de la fiche jack **VERS LA TV** de votre câblesélecteur peut différer, par exemple **SORTIE** ou **SORTIE**.*

- Mettez le commutateur (3) **CANAL DE SORTIE** du câblesélecteur sur **CH 3** ou **4** (selon votre câblesélecteur), puis syntonisez le téléviseur sur la chaîne correspondante. Une fois le réglage effectué, changez les chaînes sur le câblesélecteur, pas sur le téléviseur.

*Remarque : Ce branchement ne fournira pas de son stéréo à votre téléviseur. Cela, parce que la sortie RF du câblesélecteur - étiquetée **VERS LA TV, SORTIE** ou **SORTIE** par exemple - n'enverra pas de signal stéréo à l'entrée tuner (VHF/UHF) d'un téléviseur.*

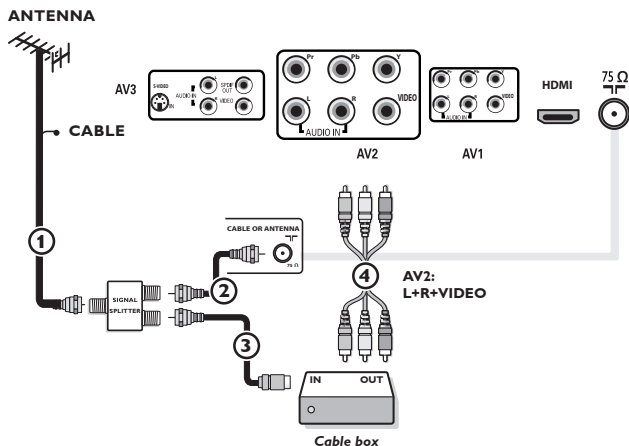
## - Câblesélecteur à sorties AV

- Branchez le signal (1) TV de câble entrant à un répartiteur de signaux (non fourni). Le répartiteur de signaux vous permet d'éviter de devoir utiliser la fiche jack **VERS LA TV** située à l'arrière du câblesélecteur. Cette fiche jack ne fournira pas de son stéréo au téléviseur.

*Remarque : L'étiquette de la fiche jack **VERS LA TV** de votre câblesélecteur peut différer, par exemple **SORTIE** ou **SORTIE**.*

- Branchez un câble coaxial (pas fourni) à un connecteur du répartiteur de signaux et à la fiche jack (2) **CÂBLE/ANTENNE 75 ohms** du téléviseur.
- Branchez un autre câble coaxial (non fourni) à un connecteur du répartiteur de signaux et à la fiche jack (3) **ENTRÉE** située à l'arrière du câblesélecteur.
- Branchez les câbles AV (pas fournis) aux sorties **VIDÉO** et **AUDIO L** et **R** à l'arrière du boîtier et aux fiches jacks **AV2** vidéo (étiquette : **VIDÉO**) et audio (étiquette : **L** et **R**) à l'arrière du téléviseur.
- Pour visualiser des programmes en provenance du câblesélecteur, vous devez commencer par appuyer sur le bouton **AV** de la télécommande.
- Appuyez sur les boutons bas et haut du curseur jusqu'à ce que la source de signal **AV2** soit sélectionnée.
- Appuyez sur le bouton **OK** pour confirmer votre sélection. La source d'entrée **AV2** devient celle courante pour la visualisation des programmes de TV par câble via votre câblesélecteur.

*Remarque : Si les sorties Audio/Vidéo de votre câblesélecteur ne fournissent pas de vidéo ni de son stéréo au téléviseur, vous devrez effectuer le branchement illustré cidessus dans l'exemple Câblesélecteur à **ENTRÉE/SORTIE RF**.*

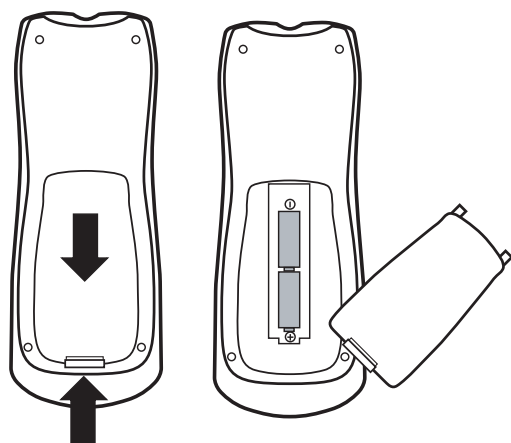
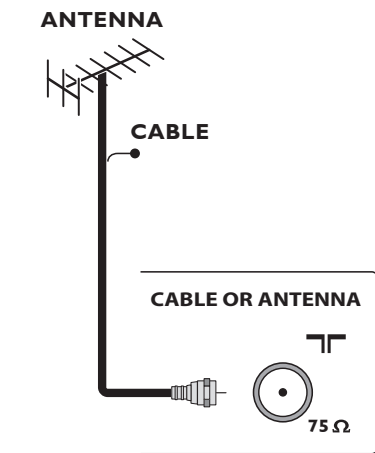


*Note : L'entrée du signal vidéo d'entrée peut être gérée par AV1 et AV3 également.*

## Visualisation de programmes de télévision par câble ne nécessitant pas l'utilisation d'un câblesélecteur

Étant donné que vous avez branché le signal TV par câble directement au syntoniseur du téléviseur, vous pouvez également regarder des programmes en clair en vous syntonisant simplement sur la chaîne voulue. Vous devez toutefois utiliser au préalable Programmation Auto pour mémoriser les chaînes dans le téléviseur. (p. 13)

*Remarque : Ce branchement fournira du son stéréo au téléviseur si la chaîne que vous regardez en diffuse.*



### - Câblodélecteur doté de connecteurs S-Vidéo, composant vidéo (YPbPr) ou HDMI

Voir Branchement des périphériques, p. 28.



### - Antenne

Vous pouvez regarder via l'antenne tous les programmes DTV diffusés gratuitement dans votre zone. Si vous ignorez les programmes HDTV disponibles dans votre zone, contactez le fournisseur de contenu ou le magasin d'appareils électroniques le plus proche. Les organismes de télédiffusion passent actuellement de l'analogique au numérique. Du coup, il arrive fréquemment qu'un télédiffuseur diffuse deux chaînes, l'une analogique et l'autre numérique. Branchez le signal d'antenne entrant à la fiche jack **CÂBLE/ ANTENNE 75 ohms** dans le bas de votre téléviseur. Reportez-vous à la page 14 pour obtenir davantage de détails sur l'utilisation de la Programmation auto pour la mémorisation des chaînes.

*Remarque : ce branchement fournira du son stéréo au téléviseur si la chaîne que vous regardez en diffuse.*

### - Satellite de radiodiffusion directe (SRD)

Les systèmes par satellite offrent un grand nombre de chaînes de qualité proposées par les systèmes par câble, et souvent à un prix inférieur. Pour recevoir ces canaux, vous devrez installer une antenne à réflecteur en extérieur. Il existe deux systèmes SRD principaux: DirecTV et DishNetwork. Ces systèmes requièrent des boîtiers récepteurs propriétaires se posant sur le téléviseur pour décoder les signaux et les transmettre à votre poste TV numérique. Ces boîtiers peuvent inclure un syntoniseur TV numérique pour les diffusions DTV hertziennes. Les organismes de télédiffusion par satellite proposent également les principales chaînes locales, selon les zones d'habitation. Le SRD atteint également les zones rurales et autres non-couvertes par le câble. Et cette solution permet les services à paiement sélectif.

- ③ Pour brancher d'autres appareils, voir p. 28.
- ④ Vérifiez au bas du téléviseur si la tension de fonctionnement est correcte. Insérez le cordon d'alimentation dans la prise murale. Consultez votre revendeur si votre alimentation secteur ne correspond pas. Afin d'éviter tout endommagement du cordon d'alimentation c.a. qui pourrait entraîner des risques d'incendie ou d'électrocution, ne placez jamais le téléviseur sur le cordon.
- ⑤ **Télécommande :**  
Introduisez les deux piles AA fournies. Les piles livrées avec la télécommande ne contiennent pas de métaux lourds comme le mercure et le cadmium. Informez-vous sur les dispositions en vigueur dans votre pays pour la mise au rebut des piles usées.
- ⑥ **Mise en service du téléviseur :**  
Appuyez sur le bouton d'alimentation  situé sur la droite du téléviseur. Un voyant s'allume sur la façade du téléviseur. Appuyez sur le bouton **ALIMENTATION** ou sur le bouton **CH**  de la télécommande.



## Utilisation de la télécommande

*Remarque : Pour la plupart des boutons, vous activez la fonction en appuyant une fois sur le bouton. Si vous appuyez une seconde fois, la fonction sera désactivée. Lorsqu'un bouton permet d'activer plusieurs fonctions, une petite liste sera affichée. Appuyez de manière répétée afin de sélectionner l'élément suivant dans la liste. La liste disparaîtra automatiquement après 6 secondes, sinon, appuyez sur **OK** pour la faire disparaître immédiatement.*

### **VOL** ^ / v Volume

Appuyez sur ^ ou v pour régler le volume.

### **OK**

- Permet d'activer un réglage
- Permet d'afficher la liste des chaînes mémorisées conformément à la sélection effectuée en mode Installation (Antenne ou Câble), p.13.

### **Boutons colorés**

Les boutons colorés s'affichent à l'écran lorsque des fonctions y sont associées.

### **MUTE (MUET)**

Permet de supprimer/rétablir le son.

### **VIEW**

Vous permet d'afficher une liste de toutes les chaînes TV figurant dans la liste de chaînes préférentielles (incluant les sous-chaînes).

### **Bouton Smart Sound**

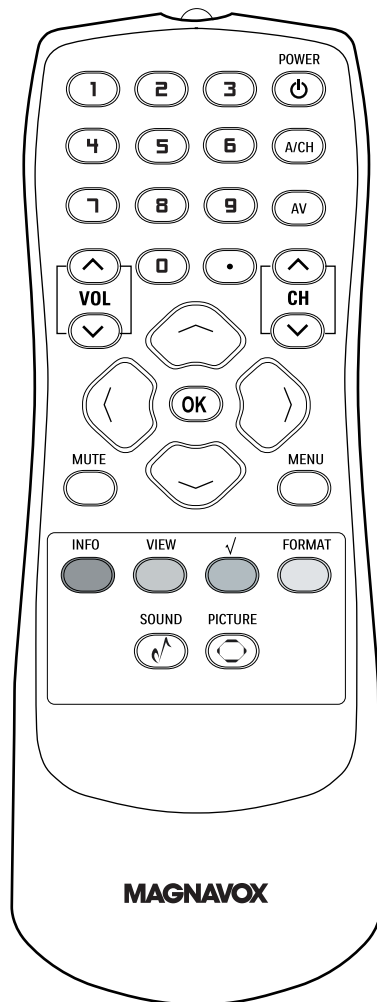
Appuyez sur ce bouton à plusieurs reprises pour sélectionner parmi les quatre réglages de son : Personnel, Paroles, Musique, Films ou Multimédia.

### **Bouton Smart Image**

Appuyez sur ce bouton à plusieurs reprises pour sélectionner parmi les réglages d'image Personnel, Riche, Naturel, Doux, Multimédia ou Eco.

### **Bouton INFO**

**Affichage d'informations :** Appuyez pour afficher (si disponibles) les informations de la chaîne et du programme sélectionnés ou de l'appareil accessoire.



### **POWER (ALIMENTATION)**

Appuyez pour allumer/éteindre la TV ou pour la mettre en position de veille.

*Remarque : Un téléviseur n'est jamais complètement hors tension à moins d'être débranché de la prise murale.*

### **A/CH**

Appuyez sur ce bouton pour basculer de la chaîne couramment visualisée à la chaîne visualisée précédente et vice versa.

### **AV**

Appuyez sur ce bouton à plusieurs reprises pour sélectionner AV1, AV2, AV3, HDMII, SIDE ou TV en mode TV, en fonction du branchement des périphériques (p. 28).

- Tapez le tiret pour les chaînes numériques.

### **Sélection de chaîne**

- Vous permet de naviguer dans les chaînes TV et les sources figurant dans votre liste de chaînes préférentielles (voir p. 26).
- Pour sélectionner les chaînes de télévision par câble ou celles de l'antenne, commencez par effectuer votre sélection dans le menu Réglages, voir, p. 13.

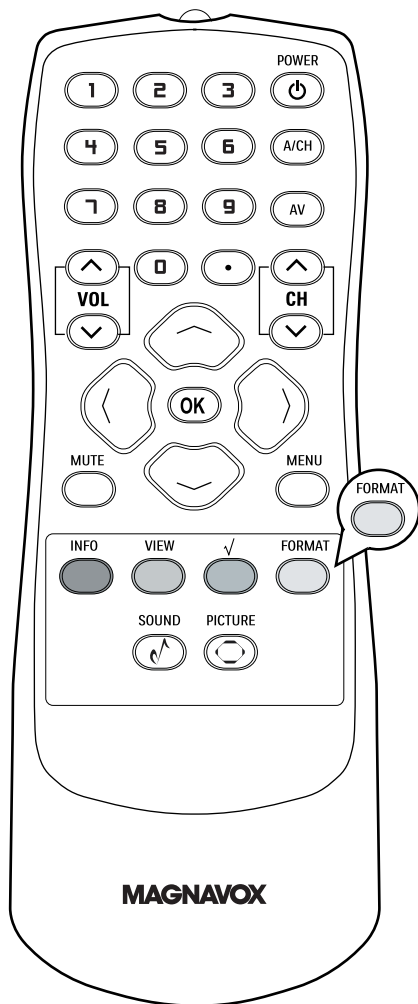
*Remarque : Vous n'aurez pas à recommencer l'installation une fois que vous aurez recherché et mémorisé les chaînes de télévision disponibles.*

### **MENU**

Menu Réglages Marche/Arrêt, voir p. 12.



Permet d'ajouter ou de retirer une chaîne dans la liste des chaînes de télévision favorites.



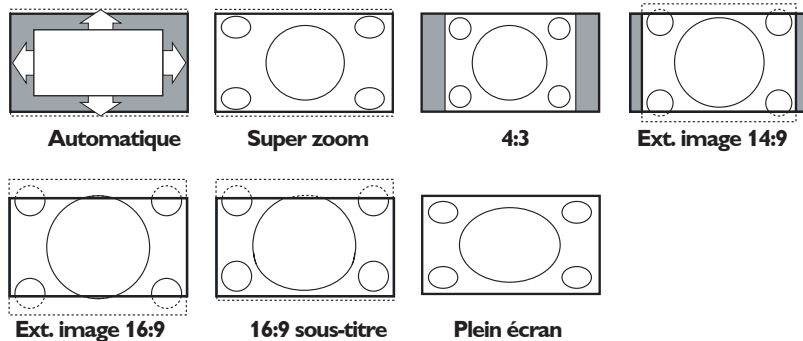
## FORMAT

Appuyez sur ce bouton pour obtenir la liste des formats d'affichage disponibles.

Cette opération vous permettra de choisir votre format d'affichage préféré.

Appuyez plusieurs fois sur ce bouton pour sélectionner un autre format d'affichage : Formats :

Automatique, Super zoom, 4:3, Ext. image 14:9, Ext. image 16:9, 16:9 sous-titre, Plein écran.

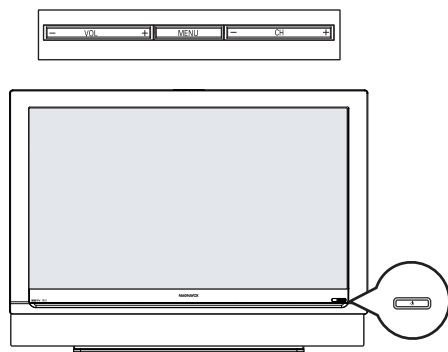
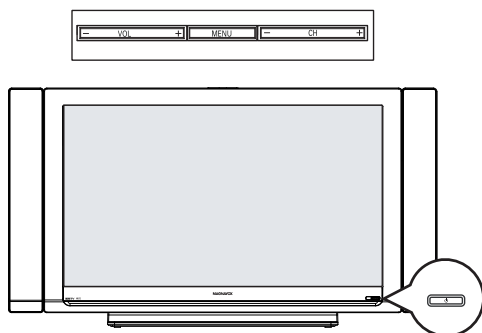


Automatique a pour effet d'agrandir l'image afin qu'elle remplisse l'écran au maximum. Nous vous recommandons d'appuyer sur le curseur vers le haut/bas ou sur la flèche vers la gauche/droite pour ajuster la position de l'image à l'écran.

Super 4:3 supprime les barres noires sur les côtés des programmes 4:3 avec une distorsion minimale. En mode Ext. image 14:9, Ext. image 16:9 ou format de Super zoom, vous pouvez afficher les sous-titres avec le curseur haut/bas.

*Remarque: Avec des sources HD tous les formats d'image ne sont pas disponibles.*

## Boutons situés sur le dessus du téléviseur



Si vous perdez ou cassez votre télécommande, vous pouvez toujours modifier certains réglages de base au moyen des boutons situés sur le dessus du téléviseur. Appuyez sur le bouton d'alimentation pour allumer le téléviseur.

Appuyez sur ::

- le bouton **+ VOL** - pour régler le volume ;
- les boutons **+ CH** - pour sélectionner les chaînes TV ou les sources.

Le bouton **MENU** pour appeler le menu Réglages sans utiliser la télécommande.

Utilisez :

- les boutons **+ VOL** - et les boutons **+ CH** - pour sélectionner des éléments de menu dans les directions indiquées ;
- le bouton **+ VOL** pour confirmer votre sélection.

*Remarque :*

*Lorsque le menu est activé via le bouton **MENU** situé sur le dessus du téléviseur, seule la fonction **Sortie** et le bouton **MENU** permet de le faire disparaître.*



Réglages	Installation
TV	Langue
Configuration	Programmation auto
Installation	Installation chaîne faible
Sortie	Mise à niveau logiciel
Info	

Réglages	Installation	Programmation auto
	Langue	
	Programmation auto	Démarrer
	Installation chaîne faible	
	Mise à niveau logiciel	
Info		

Télévision	
Mode installation	
Antenne	Veuillez sélectionner votre mode d'installation.
Câble	
● Précédent ● Suivant ● ● ●	

## Sélectionnez votre langue

- 1 Appuyez sur le bouton **MENU** de la télécommande.
- 2 Utilisez le curseur bas pour sélectionner **Installation** dans le menu Réglages.
- 3 Utilisez le curseur droit pour entrer dans le menu Installation.
- 4 Sélectionnez **Langue** et entrez dans la liste des langues disponibles avec le curseur droit.
- 5 Sélectionnez votre langue à l'aide du curseur de direction haut/bas et appuyez sur le bouton **OK** de la télécommande pour confirmer votre choix.
- 6 Passez au menu Installation.

## Mémorisation des chaînes de télévision

- 1 Sélectionnez **Programmation auto** dans le menu Installation.
- 2 Utilisez le curseur droit pour entrer dans le menu Programmation auto.
- 3 Appuyez sur le bouton **OK**.
- 4 Sélectionnez **Câble** ou **Antenne** dans le mode Installation. Si **Antenne** est sélectionné, le téléviseur détectera les signaux d'antenne et recherchera les chaînes de télévision hertziennes (NTSC et ATSC) disponibles dans votre zone. Si **Câble** est sélectionné, le téléviseur détectera les signaux émis par votre câblopérateur et recherchera les chaînes de télévision par câble (NTSC, ATSC, QAM modulé) disponibles dans votre zone. Assurez-vous de vous être enregistré correctement auprès de votre fournisseur de TV par câble et d'avoir branché correctement l'équipement.
- 5 Appuyez sur le bouton vert **"Suivant"** de la télécommande.

*Remarque : Déverrouillez toutes les chaînes pour pouvoir procéder à la programmation automatique. Si nécessaire, introduisez votre code. Voir Préférences menu, dans Réglages, menu TV p. 17.*

- 6 Appuyez sur le bouton vert **"Lancer"** pour lancer la programmation automatique. L'écran de menu affiché est remplacé par la progression de l'opération de programmation automatique. La barre de progression indique le nombre de chaînes de télévision analogiques et numériques trouvées. Une fois la Programmation auto terminée, un message confirmant la bonne fin de l'opération s'affiche et le téléviseur bascule sur la première chaîne de télévision installée.

### Remarques :

- Lorsque vous avez verrouillé les chaînes de télévision au début de la programmation automatique, un message vous demandant d'entrer votre code s'affiche afin de compléter la programmation automatique.
- Les informations des chaînes ATSC sont automatiquement mises à jour lorsque le téléviseur est en mode de veille (après les trois premières minutes puis toutes les trois heures).
- En cas d'interruption, les informations à jour des chaînes sont conservées ainsi que celles des anciennes informations sur les chaînes.
- La programmation automatique en arrière-plan n'est effectuée que lorsque le téléviseur est allumé.
- Pour les chaînes ATSC, les informations sur les chaînes ne sont mises à jour que pour la chaîne ATSC sur laquelle vous êtes couramment syntonisé.
- Si la chaîne réglée est une chaîne NTSC, avec la Programmation auto en arrière-plan, le téléviseur devrait balayer toutes les fréquences ATSC possibles et mettre les informations à jour.
- Installation chaîne faible vous permet d'optimiser la qualité du signal des chaînes ATSC faibles en ajustant manuellement l'antenne. (voir menu Installation, Installation chaîne faible, p. 14.)
- Une fois que vous aurez recherché les chaînes de télévision disponibles à la fois via l'antenne et le câble, celles-ci seront mémorisées.
- Si le signal de l'antenne/du câble est interrompu pendant plus de 10 minutes, le téléviseur s'éteindra automatiquement. Vous devrez appuyer sur le bouton d'alimentation Power ou sur le bouton **CH ^ / v** pour démarrer le téléviseur.

## Syntonisation des chaînes

Chaînes disponibles :

- Câble (NTSC analogique ou QAM numérique)
- Terrestre (NTSC analogique ou QAM numérique) :

Si une chaîne syntonisée ne figure pas déjà dans la carte des chaînes maîtresses, le téléviseur essaiera de syntoniser la chaîne qui sera ensuite ajoutée à la carte. Si la chaîne n'est pas acquise, un message indiquant qu'elle n'est pas disponible s'affichera.

Lorsque vous vous syntonisez sur une sous-chaîne numérique ne diffusant que du son, un message s'affiche.

### Remarque : Sélections des sous-chaînes

Les nouvelles normes fixées dans le domaine de la diffusion numérique permettent de recevoir plusieurs chaînes de programmes sous un numéro de chaîne principal, qui se sélectionne en entrant les chiffres du numéro de cette chaîne en accès direct sur la télécommande.

### Remarque : Délai de sélection des chaînes numériques

Compte-tenu de la complexité de la syntonisation de la programmation des sous-chaînes numériques, le temps nécessaire pour sélectionner et afficher une chaîne numérique pourra être légèrement supérieur à ce à quoi l'utilisateur est habitué (avec les chaînes analogiques). Les chaînes numériques peuvent fournir des informations sur les émissions et le système, qui doivent être traitées avant l'affichage de la chaîne sélectionnée.

### Important:

Une fois les chaînes de télévision installées, vous devez sélectionner Antenne ou Câble dans le menu Installation selon si vous voulez regarder les chaînes de télévision via l'antenne ou via le câble.

Si vous utilisez un séparateur de signaux, n'oubliez pas de mettre l'interrupteur dans la position adéquate.

## Installation chaîne faible

La qualité de réception des chaînes peut varier. Si vous expérimentez certaines difficultés avec des signaux plus faibles, nous vous suggérons d'utiliser la fonction d'installation de signaux faibles. Voici comment faire :

- 1 En mode d'antenne, sélectionnez une chaîne à partir de la liste des canaux. Appuyez sur le bouton rouge « Start » sur la télécommande ; le téléviseur détectera le signal.
- 2 La puissance du signal est constamment affichée et mise à jour durant la rotation de l'antenne : lorsque le signal est suffisamment fort pour être détecté, l'utilisateur peut enregistrer la chaîne dans la liste des canaux en appuyant sur le bouton vert de la télécommande.

## Mise à niveau logiciel

Ce menu vous permet de mettre à niveau le logiciel de votre téléviseur en utilisant un périphérique USB.

## Mise à jour USB

Il est possible de lancer une procédure de mise à niveau depuis une mémoire portable (non fourni). Ce périphérique de mémoire doit être rempli avec l'image de mise à niveau (et la structure) adéquate, disponible sur le site web [www.usasupport.magnavox.com](http://www.usasupport.magnavox.com). Pour savoir comment télécharger une nouvelle version du logiciel sur votre périphérique de mémoire portable (non fourni), consultez Annexe I, p. 36.

Réglages	Installation
TV	Langue
Configuration	Programmation auto
Installation	Installation chaîne faible
Sortie	Mise à niveau logiciel
Info	





Réglages	
Préférences	Options préférentielles
Préférences son	Service sous-titres
Options préférentielles	Service sous-titres nu...
Menu préférences	Options sous-titres nu...
Reset réglages AV	
Info	

## Service sous-titres numériques

Vous permet de choisir comment vous souhaitez visualiser les sous-titres numériques.

Sélectionnez l'une des chaînes de service numériques proposées par le fournisseur des sous-titres.

Il existe six services standard. Le Service 1 est le Primary Caption Service. Ce service contient des sous-titres in extenso ou presque dans la langue principale parlée dans l'audio d'accompagnement. Le Service 2 est le Secondary Language Service. Ce service contient des sous-titres dans une langue secondaire, qui sont des traductions des sous-titres du Primary Caption Service. Les autres sous-chaînes de service ne sont pas pré-attribuées. Leur utilisation est à la discrétion du fournisseur des sous-titres.

## Options sous-titres numériques

Vous permet de modifier l'affichage des sous-titres numériques sur votre téléviseur. Sélectionnez l'une des options suivantes pour changer les caractéristiques visuelles des sous-titres numériques sur votre téléviseur.

- **Rétablir les valeurs par défaut**

Sélectionnez cette option pour rétablir les options de sous-titrage numérique aux valeurs par défaut du fournisseur des sous-titres. Appuyez sur le bouton **OK** pour confirmer.

- **Taille**

Sélectionnez cette option pour sélectionner la taille d'affichage des sous-titres selon vos préférences. Sélectionnez (Par) **défaut**, **Petit**, **Standard** ou **Grand** puis appuyez sur le bouton **OK** pour confirmer.

- **Style**

Sélectionnez cette option pour sélectionner le style de l'affichage des sous-titres selon vos préférences. Sélectionnez (Par) **défaut**, **Monospaced serif**, **Serif**, **Monospaced sans serif**, **Sans serif**, **Par hasard**, **Italique** ou **Petites capitales**.

- **Texte**

Sélectionnez cette option pour sélectionner la couleur du texte ou l'opacité de l'affichage des sous-titres selon vos préférences. Sélectionnez une couleur et une des options d'opacité.

- **Fond**

Sélectionnez cette option pour sélectionner la couleur de fond des caractères ou l'une des options d'opacité du fond de l'affichage des sous-titres selon vos préférences. Sélectionnez une couleur et une des options d'opacité.







Réglages	TV
TV	Image
Configuration	Son
Installation	Options
Sortie	Chaînes
Info	

Réglages	Image
TV	Image
Image	Smart image
Son	Contraste
Options	Lumière
Chaînes	Couleur
	Définition
	Température couleur
	Teinte
	Format d'image
Info	

Appuyez sur le bouton **MENU** de la télécommande pour afficher le menu Réglages. Le menu TV vous donne un aperçu des menus que vous pouvez sélectionner.

*Remarque : Selon le signal d'entrée, certaines options de menu ne pourront pas être sélectionnées.*

### Menu Image

*Remarque : Certains paramètres ne sont pas disponibles pour les sources HD.*

- 1 Appuyez sur le curseur droit pour sélectionner **Image**.
- 2 Appuyez de nouveau sur le curseur droit pour entrer dans le menu Image.
- 3 Sélectionnez les éléments de menu avec le curseur haut/bas.
- 4 Ajustez les réglages à l'aide du curseur gauche/droit ou entrez dans la liste d'éléments de sous-menu à l'aide du curseur droit. Sélectionnez un élément de sous-menu à l'aide du curseur haut/bas.

### Smart image

- 1 Sélectionnez **Smart image** pour faire apparaître une liste de réglages d'image définis, correspondant chacun à un des pré-réglages d'usine. **Préférentiel** se rapporte aux paramètres personnels pour l'image dans le menu image.

*Remarque : Ce téléviseur Magnavox a été pré-réglé en usine pour être optimal dans les environnements éclairés des magasins qui utilisent d'ordinaire l'éclairage fluorescent. Comme il est peu probable que vous éclairiez votre maison comme un magasin, nous vous conseillons de parcourir les différents modes Auto Image pour trouver celui qui conviendra le mieux à vos propres conditions de visionnage. La plupart des consommateurs opteront pour le mode **Naturel(le)**.*

- 2 Appuyez sur le bouton **Smart image** de façon répétée pour sélectionner les paramètres d'image Préférentiel, Intense, Naturel(le), Douce, Multimédia ou Éco.

*Remarque : Lorsque vous regardez un programme avec le magnétoscope, il est recommandé de sélectionner le mode d'auto image **Douce**.*

### Contraste

Permet de régler l'intensité des zones vives de l'image en laissant les zones sombres inchangées.

### Luminosité

Réglage du niveau de luminosité de l'image complète, affectera principalement les zones plus sombres de l'image.

### Couleur

Réglage du niveau de saturation des couleurs selon vos préférences personnelles.



---

### **Netteté**

Réglage de la définition et des détails fins de l'image.

### **Température couleur**

Augmentera ou diminuera les couleurs **Chaud** (rouge) et Froid (bleu) en fonction de vos préférences personnelles. Sélectionnez **Froid** pour donner aux couleurs blanches une teinte bleu, **Normal** pour leur donner une teinte neutre, **Chaud** pour leur donner une teinte rouge.

### **Teinte**

Vous permet d'ajuster les couleurs (tons) de l'image.

### **Format d'image**

Cet élément de menu fonctionne de la même façon que le bouton **FORMAT** de la télécommande. Voir *Utilisation de la télécommande*, p. 9.

Réglages	TV
TV	Image
Configuration	Son
Installation	Options
Sortie	Chaînes
Info	

Réglages	
TV	Son
Image	Smart son
Son	Volume
Options	Balance
Chaînes	Volume du casque
	Mode son
	Changer audio
	Langue Digital Audio
	Mono/Stéréo
Info	

Réglages	
TV	Son
Image	.....
Son	Mono/Stéréo
Options	AVL
Chaînes	Delta volume
Info	

## Menu Son

- 1 Sélectionnez Son dans le menu Réglages TV.
- 2 Appuyez sur le curseur droit pour entrer dans le menu son.
- 3 Sélectionnez les éléments du menu avec le curseur haut/bas et ajustez les réglages avec le curseur gauche/droit.
- 4 Lorsque les barres des visuels sont centrées les réglages sont à mi-niveau.

### Auto son

Sélectionnez Auto son pour afficher une liste de paramètres de son définis, correspondant chacun à un des pré-réglages usine des Aigus et des Graves.

- 1 Appuyez sur le curseur droit pour entrer dans la liste.
- 2 Sélectionnez un paramètre de son prédéfini avec le curseur haut/bas. Préférentiel se rapporte aux paramètres personnels pour le son dans le menu son.

*Remarque : Lorsque vous avez activé les pré-réglages son et que vous modifiez un réglage dans le menu son, toutes les nouvelles valeurs que vous introduisez dans ce menu remplacent les réglages préalables.*

### Volume

Permet de régler le niveau de sortie du son.

### Balance

Réglage de la sortie audio des haut-parleurs gauche et droite pour obtenir une reproduction stéréo optimale pour votre position d'écoute.

### Volume du casque

Contrôle le niveau sonore du casque.

### Mode son

Sélectionne les modes de reproduction spatial ou surround selon les signaux de diffusion ou les signaux d'entrées externes reçus.

### Changer audio (uniquement sélectionnable avec les signaux de diffusion analogique)

Ceci vous permet de choisir entre le Programme audio (SAP) principal et secondaire si disponible.

### Langue Digital Audio (uniquement sélectionnable avec les signaux de diffusion numérique)

Vous permet de sélectionner votre langue préférée dans le cas où plusieurs pistes audio plurilingues sont disponibles avec le signal de diffusion numérique.

*Remarque : La langue par défaut des chaînes numériques est la langue installée pour les menus.*

### Mono/Stéréo

Sélection par chaîne du mode son mono ou stéréo, lorsque la transmission analogique stéréo est disponible.

### AVL (Automatic Volume Leveler) (uniquement disponible avec les signaux de diffusion numérique et non-numérique)

Réduit automatiquement les différences de volume entre chaînes et programmes, offrant un niveau général plus constant. Réduit également la dynamique du son.

### Delta volume

Vous permet de rectifier toute différence de volume permanente entre chaînes ou sources externes.

Réglages	
TV	Options
Image	Closed captions
Son	Arrêt programmé
Options	
Chaînes	
Info	

## Menu Options

- ❶ Sélectionnez Options dans le menu Réglages.
- ❷ Appuyez sur le curseur droit pour entrer dans le menu Options.
- ❸ Sélectionnez les éléments du menu avec le curseur haut/bas et ajustez les réglages avec le curseur gauche/droit.

## Sous-titres codés

Affiche sur l'écran du téléviseur le texte CC ou CS diffusé suivant le service CC ou CS choisi dans Configuration, menu Options préférentielles, p. 15. Ce texte peut soit être affiché en permanence (en assumant que ce service est disponible dans la diffusion), soit seulement lorsque l'option Suppression du son est activée.

- ❶ Appuyez sur le curseur droit après avoir sélectionné Sous-titres codés.
- ❷ Sélectionnez Marche, Arrêt ou Encendido sans son.

## Arrêt programmé

Programme une durée après laquelle le téléviseur passera automatiquement en position de veille.

- ❶ Sélectionnez **Arrêt programmé**.
- ❷ Appuyez sur le curseur droit.
- ❸ Sélectionnez une valeur avec le curseur haut/bas. La liste sera composée des valeurs de Arrêt à 180 minutes. Quand **Arrêt** est sélectionné, l'arrêt programmé est désactivé.

Vous pouvez toujours arrêter votre téléviseur plus tôt ou sélectionner une autre heure.

Réglages	
TV	Chaînes
Image	Verrouiller après
Son	Verrouillage de chaîne
Options	Verrou qualifications TV
Chaînes	Verrou qualif.Ciné
	Chaînes préférées
	Taux régional
	Effacer les verrous régionaux
Info	

Réglages/TV	
Chaînes	Verrouiller après
Verrouiller après	Minuteur
Verrouillage de chaîne	Heure
Verrou qualifications TV	
Verrou qualif.Ciné	
Chaînes préférées	
Taux régional	
Effacer les verrous régionaux	
Info	

Réglages/TV	
Chaînes	Verrou qualifications TV
Verrouiller après	Veillez introduire votre code
Verrouillage de chaîne	
Verrou qualifications TV	□ □ □ □
Verrou qualif.Ciné	
Chaînes préférées	
Taux régional	
Effacer les verrous régionaux	
Info	

## Menu chaînes

Menu de fonctions spéciales pour les chaînes de télévision.

- 1 Sélectionnez **Chaînes** dans le menu Réglages avec le curseur haut/bas.
- 2 Appuyez sur le curseur droit pour entrer dans le menu Chaînes.
- 3 Appuyez sur le curseur haut/bas pour sélectionner un élément du menu Chaînes.

## Verrouiller après

Remarque : Verrou après ne peut être sélectionnée que si l'heure et la date sont connues. Voir Configuration, Horloge p. 19.

Vous permet d'empêcher la visualisation des chaînes après une certaine période de temps. Il reste possible de se syntoniser sur les chaînes verrouillées mais l'image est blanche et le son muet.

- 1 Appuyez sur le curseur droit et sélectionnez **Minuteur Marche** ou **Arrêt**. Quand elle est sur **Marche**, vous pouvez régler l'heure. Après avoir sélectionné **Minuteur Marche**, vous serez invité à entrer votre code (Voir Introduire/Changer votre code, p. 17). Suivez les instructions à l'écran.
- 2 Sélectionnez **Heure** et appuyez sur le curseur droit. Vous permet de préciser l'heure à laquelle le verrouillage sera activé.
- 3 Sélectionnez **AM** ou **PM** pour sélectionner la partie de la journée concernée.
- 4 Entrez l'heure avec les chiffres ou les boutons du curseur et appuyez sur **OK** pour confirmer.

## Verrouillage de chaîne

Ceci vous permet de verrouiller complètement une chaîne télévisée ou une source externe donnée. Sélectionnez les chaînes ou les sous-chaînes que vous voulez verrouiller et appuyez sur **OK** pour confirmer.

## Verrou qualifications TV

Votre téléviseur dispose d'une puce anti-violence. Celle-ci vous permet de contrôler l'accès aux programmes individuels selon leur qualification TV et cinéma. Tous les paramètres s'appliquent à toutes les entrées AV, HDMI exceptée. Des informations sur le contenu des programmes sont envoyées par le télédiffuseur ou le fournisseur de programmes.

- 1 Sélectionnez **Verrou qualifications TV** avec le curseur bas. Une liste est affichée, indiquant la qualification des émissions TV selon l'âge ainsi qu'une liste de qualifications correspondantes basées sur le contenu.
- 2 Appuyez sur le curseur droit pour entrer dans la liste.
- 3 Sélectionnez une qualification TV selon l'âge avec le curseur haut/bas, et entrez dans la liste, si elle est présente, avec qualification selon le contenu à l'aide du curseur droit puis sélectionnez une qualification selon le contenu.
- 4 Appuyez sur **OK** pour activer/désactiver la qualification sélectionnée. Vous êtes invité à entrer votre code (voir Intro/Changer code, p. 18). Si le code est correct, le menu Verrou qualifications TV est affiché de nouveau.
- 5 Sélectionnez une autre qualification selon le contenu, au besoin, et appuyez sur **OK** de nouveau.

Vous n'avez à entrer votre code qu'une seule fois alors que le menu est actif. Vous pouvez verrouiller/déverrouiller toutes les qualifications de la liste sans devoir entrer votre code de nouveau.

Chaque élément de qualification est accompagné d'un graphique encadré servant à indiquer si le programme portant cette qualification est présentement verrouillé :

- : Tous les éléments de la liste selon le contenu sont également verrouillés ;
- : L'article n'est pas sélectionné ;
- : Certaines qualifications selon le contenu sont sélectionnées/désélectionnées.

Qualification selon l'âge	Qualification selon le contenu
Tous	Aucun(e)
Aucun(e)	Aucun(e)
TV-Y	Aucun(e)
TV-Y7	(FV) Fantaisie Violence
TV-G	Aucun(e)
TV-PG	(D) Dialogue (L) Langue (S) Sexe (V) Violence
TV-14	(D) Dialogue (L) Langue (S) Sexe (V) Violence
TV-MA	(D) Dialog (L) Language (S) Sex

Lorsque **Tous** est sélectionné, tous les éléments de la liste selon le contenu et selon l'âge sont verrouillés. Si, lorsque Tous est sélectionné, tout autre élément, classé selon l'âge ou selon le contenu, est désélectionné, alors **Tous** est automatiquement désélectionné.

**Aucun(e)** est la sélection pour les éléments ne disposant d'aucune information de qualification ou disposant d'une qualification de **Aucun(e)**. Les deux seront verrouillés. Lorsqu'un élément de la liste selon l'âge est sélectionné, tous les éléments en dessous de cet élément du même groupe sont également verrouillés. Lorsque vous sélectionnez une qualification selon le contenu, toutes les qualifications au contenu identique dans les catégories des plus jeunes sont également sélectionnées.

<b>TV-Y</b>	Approprié pour les enfants sans limite d'âge avec des thèmes et des éléments qui conviennent à des enfants de 2 à 6 ans
<b>TV-Y7</b>	Programmes conçus pour les enfants de 7 ans et plus
<b>TV-Y7-FV</b>	Programmes contenant de la violence imaginaire plus intense que dans les programmes de la catégorie TV-Y7
<b>TV-G</b>	Programmes appropriés à tous les âges. Ces programmes contiennent peu ou pas de violence, pas de langage offensif et peu ou pas de dialogue ou situation sexuelle.
<b>TV-PG</b>	Programmes contenant des éléments que certains parents jugent inappropriés pour les enfants plus jeunes et pouvant nécessiter une surveillance parentale. Le programme peut contenir des situations de violence et des dialogues sexuels modérés ainsi qu'un langage offensif.
<b>TV-14</b>	Programmes contenant des éléments pouvant ne pas être appropriés à des enfants de moins de 14 ans. Ces programmes comportent un ou plusieurs des éléments suivants : Violence intense, situations sexuelles intenses, dialogues suggestifs et langage offensif.
<b>TV-MA</b>	Programmes à l'intention des adultes et pouvant être inappropriés aux jeunes de moins de 17 ans. Ces programmes peuvent contenir de la violence en images, des situations sexuelles explicites et/ou un langage cru ou indécent.

Réglages/TV	
Chaînes	Verrou qualif.Ciné
Verrouiller après	Veuillez introduire votre code
Verrouillage de chaîne	
Verrou qualifications TV	<input type="checkbox"/> <input type="checkbox"/> <input type="checkbox"/>
Verrou qualif.Ciné	
Chaînes préférentielles	
Taux régional	
Effacer les verrous régionaux	
Info	

## Verrou qualif. Ciné

Cette fonction vous permet de contrôler l'accès à des films individuels selon leur qualification MPAA (Motion Picture Association of America).

- 1 Sélectionnez Verrou qualif. Ciné avec le curseur bas. Une liste, indiquant toutes les qualifications valides selon le contenu MPAA, s'affiche.
- 2 Appuyez sur le curseur droit pour entrer dans la liste. Vous êtes invité à entrer votre code. (voir Intro/changer code, p. 18.) Si le code est correct, le menu Verrou qualif. Ciné est affiché de nouveau.
- 3 Sélectionnez une qualification de cinéma avec le curseur bas.
- 4 Appuyez sur OK pour activer/désactiver la qualification sélectionnée.

Chaque élément de qualification est accompagné d'un graphique encadré servant à indiquer si le programme portant cette qualification est présentement verrouillé :

- : Les films portant cette qualification sont Verrouillés ;
- : Les films portant cette qualification sont déverrouillés.

Lorsque **Tous** est sélectionné, tous les éléments de la liste de qualification cinéma sont sélectionnés. (**Tous** les films sont verrouillés.) Si, lorsque **Tous** est sélectionné, tout autre élément est désélectionné, alors Tous est automatiquement désélectionné.

Lorsque **NR** a été sélectionné, aucun autre élément n'est sélectionné.

Lorsque tout autre élément a été sélectionné, toutes les qualifications suivantes sont également sélectionnées, de sorte que tous les films portant cette qualification seront verrouillés.

<b>NR</b>	(Not rated) Sans qualification
<b>G</b>	Films au contenu modéré, appropriés à tous les âges
<b>PG</b>	Films pour lesquels une surveillance parentale est recommandée. Ceux-ci peuvent contenir certaines scènes corsées ou violentes ou quelquefois un langage grossier
<b>PG-13R</b>	Films pour lesquels une surveillance parentale est recommandée dans le cas d'enfants de moins de 13 ans
<b>R</b>	Réservé aux adultes. Ces films contiennent généralement des scènes sexuelles offensives ou un langage grossier et peuvent être inappropriés aux jeunes de moins de 17 ans. Surveillance ou autorisation parentale nécessaire.
<b>NC-17</b>	Interdit aux moins de 17 ans même avec une autorisation parentale. Scènes sexuelles offensives, violence ou langage grossier.
<b>X</b>	Films qui se concentrent généralement sur le sexe, la violence et/ou un langage grossier. Connus également sous le nom de pornographie.

## Chaînes préférentielles

Une chaîne, lorsqu'elle est installée, est marquée par défaut comme étant préférée et ajoutée à la liste des chaînes. Cette fonction offre la possibilité de supprimer une chaîne de la liste des chaînes.

- 1 Sélectionnez **Chaînes préférentielles** avec le curseur bas.
- 2 Appuyez sur le curseur droit pour entrer dans la liste de tous les numéros de chaîne mémorisés.
- 3 Sélectionnez la chaîne que vous souhaitez avec le curseur bas.
- 4 Appuyez sur **OK**.
- 5 Répétez l'opération pour supprimer d'autres chaînes.

Réglages/TV	
Chaînes	Chaînes préférentielles
Verrouiller après	Chaîne 1
Verrouillage de chaîne	Chaîne 2
Verrou qualifications TV	.....
Verrou qualif.Ciné	
Chaînes préférentielles	
Taux régional	
Effacer les verrous régionaux	
Info	

Remarque :

Verrouillage de la classification par région : ceci vous permet de contrôler l'accès à certains programmes selon leur classification par région.

Effacer les classifications par région : ceci vous permet d'effacer tous les verrouillages que vous avez sélectionnés dans la table de verrouillage de la classification par région.



Réglages/TV	
Chaînes	Taux régional
Verrouiller après	Veillez introduire votre code
Verrouillage de chaîne	
Verrou qualifications TV	□□□□
Verrou qualif.Ciné	
Chaînes préférentielles	
Taux régional	
Effacer les verrous régionaux	
Info	

## Taux regional

Verrouillage de la classification par région : ceci vous permet de contrôler l'accès à certains programmes selon leur classification par région.

- 1 Sélectionnez **Taux régional** avec la flèche vers le bas. Une liste s'affiche, indiquant la qualification des classifications par région ainsi qu'une liste de qualifications correspondantes basées sur le contenu.
- 2 Appuyez sur la flèche droite pour entrer dans la liste.
- 3 Sélectionnez une Classification par région avec la flèche vers le haut/bas, et entrez dans la liste, si elle est présente, entrez dans la classification selon le contenu à l'aide du curseur droit puis sélectionnez une classification selon le contenu.
- 4 Appuyez sur **OK** pour activer/désactiver la qualification sélectionnée. Vous êtes invité à entrer votre code (voir Intro/Changer code, p. 17). Si le code est correct, le menu Verrou qualifications TV est affiché de nouveau.
- 5 Sélectionnez une autre qualification selon le contenu, au besoin, et appuyez sur **OK** de nouveau.

Vous n'avez à entrer votre code d'accès qu'une seule fois alors que le menu est actif. Vous pouvez verrouiller/déverrouiller toutes les classifications de la liste sans devoir entrer votre code de nouveau.

Chaque élément de classification est accompagné d'un graphique encadré servant à indiquer si le programme portant cette classification est présentement verrouillé :

- : Tous les éléments de la liste selon le contenu sont également verrouillés ;
- : L'article n'est pas sélectionné ;
- : Certaines classifications selon le contenu sont sélectionnées/désélectionnées.

## Effacer les verrous régionaux

Effacer les classifications par région : ceci vous permet d'effacer tous les verrouillages que vous avez sélectionnés dans la table de verrouillage de la classification par région.

- 1 Sélectionnez **Effacer les verrous régionaux** avec la flèche vers le bas.
- 2 Entrez le code d'accès pour effacer tous les paramètres de verrouillages régionaux.

Réglages/TV	
Chaînes	Effacer les verrous régionaux
Verrouiller après	Veillez introduire votre code
Verrouillage de chaîne	
Verrou qualifications TV	□□□□
Verrou qualif.Ciné	
Chaînes préférentielles	
Taux régional	
Effacer les verrous régionaux	
Info	

## Branchement des périphériques

Vous pouvez connecter une large gamme d'appareils électroniques sur votre TV. Les diagrammes de connexion suivants vous décrivent le mode de connexion à l'arrière de votre TV.

**AV1** peut gérer les formats YPbPr, VIDÉO, et L/R Audio,

**AV2** YPbPr, VIDÉO et L/R Audio,

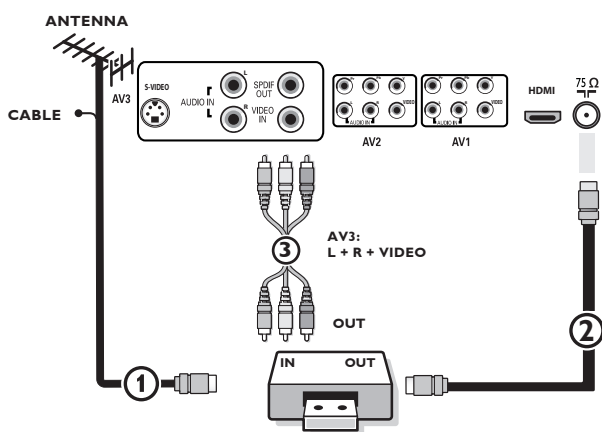
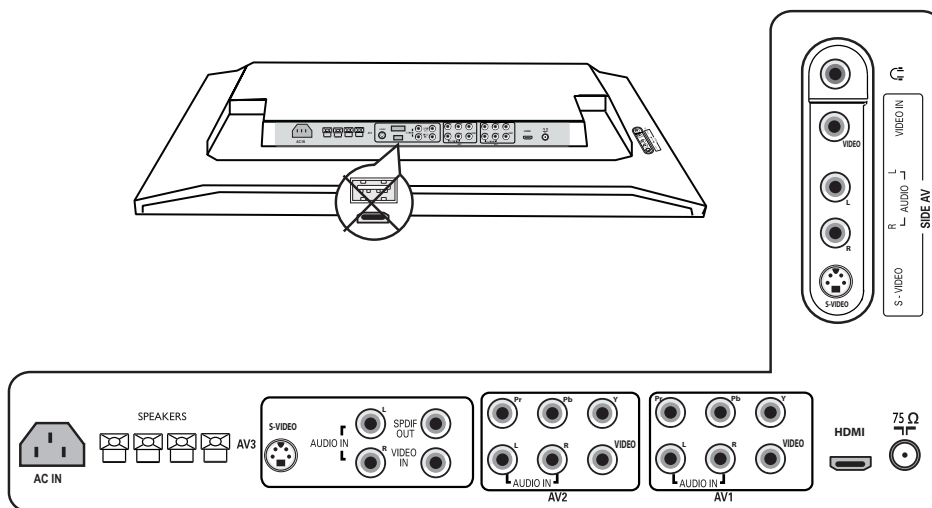
**AV3** VIDÉO, L/R Audio et sortie Digital Audio (SPDIF OUT)

**Side** VIDÉO, S-VIDÉO, L/R Audio et Écouteurs

**HDMI**

75Ω

**⚠ N'insérez aucun câble ici. Cette zone est conçue pour un usage par le centre de réparation uniquement.**

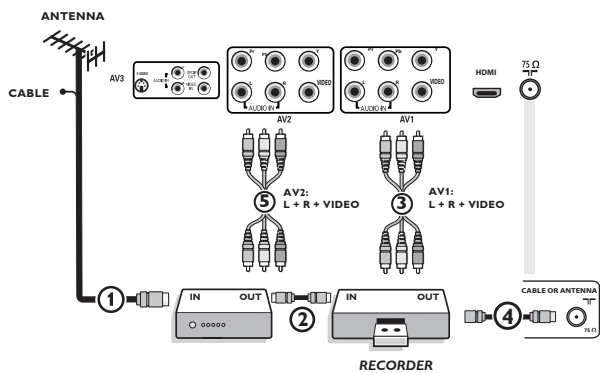


### Enregistreur (Magnétoscope-DVD+RW)

Remarque : Evitez de placer votre enregistreur trop près de l'écran étant donné que certains enregistreurs sont sensibles aux signaux de l'image. Gardez une distance minimale de 20 po. avec l'écran.

- 1 Connectez l'antenne RF ou le câble de câblodistribution (éventuellement via un séparateur de signaux à deux directions optionnel et/ou un boîtier convertisseur pour télévision par câble) ① à la prise RF IN de votre enregistreur.
- 2 Connectez un autre câble RF ② de la sortie **OUT** de votre enregistreur à la fiche jack **CÂBLE/ANTENNE75 Ohms** de votre téléviseur.
- 3 Vous obtiendrez une meilleure qualité en connectant également les câbles ③ Vidéo et Audio gauche et droit (pour un périphérique stéréo) sur les fiches jacks VIDÉO, AUDIO L et R de l'entrée AV3.

**Si votre enregistreur dispose d'une prise vidéo S-VHS:** Pour une meilleure qualité d'image, connectez un câble S-Vidéo à l'entrée **S-VIDÉO** au lieu de connecter l'enregistreur à la fiche jack **VIDÉO** de l'entrée **AV3**. Le format S-Vidéo ne fournissant pas d'audio, il faut donc connecter les câbles audio pour obtenir du son.



## Enregistreur avec d'autres périphériques A/V

- 1 Connectez l'antenne RF ① à la fiche **RF IN** de votre autre périphérique A/V.
- 2 Connectez la sortie RF de l'appareil AV à l'entrée RF de l'enregistreur ②.
- 3 Connectez un autre câble RF ④ de la sortie **OUT** de votre enregistreur à la fiche jack **CÂBLE/ANTENNE 75 Ohms** d'entrée du téléviseur.
- 4 Pour obtenir une meilleure qualité, connectez également les câbles Vidéo ou S-Vidéo, Audio gauche et Audio droit des deux appareils sur **AV1 (VIDÉO ou AUDIO L et R,)** I et sur **AV2 (VIDÉO ou AUDIO L et R)** ⑤.

Remarques :

- En cas d'équipement mono, seul le haut-parleur gauche diffuse des sons. Utilisez un adaptateur mono/stéréo (non fourni) pour une reproduction sonore via tous les haut-parleurs internes.
- Lorsque vous utilisez le connecteur **S- Vidéo** ne connectez aucun appareil à l'entrée **AV3 Vidéo**.

## Enregistreur et câblesélecteur avec sortie RF

- 1 Utilisez un séparateur de signaux optionnel.
- 2 Connectez l'une des sorties du séparateur de signaux pour télévision par câble (non fourni) ① à la fiche jack IN du câblesélecteur.
- 3 Connectez l'autre sortie ② du séparateur de signaux pour télévision par câble à la fiche **CÂBLE/ANTENNE 75 Ohms** au bas du téléviseur.
- 4 Connectez la fiche jack **SORTIE** ③ du câblesélecteur à la fiche **ENTRÉE RF** de l'enregistreur.
- 5 Connectez les câbles ④ **Vidéo**, Audio gauche et droit (seulement pour un son en stéréo) aux fiches jacks de l'entrée **AV2 VIDÉO**, audio **L** et **R** du téléviseur.

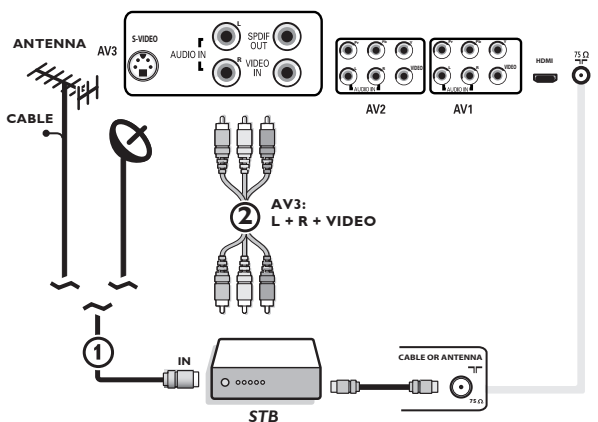
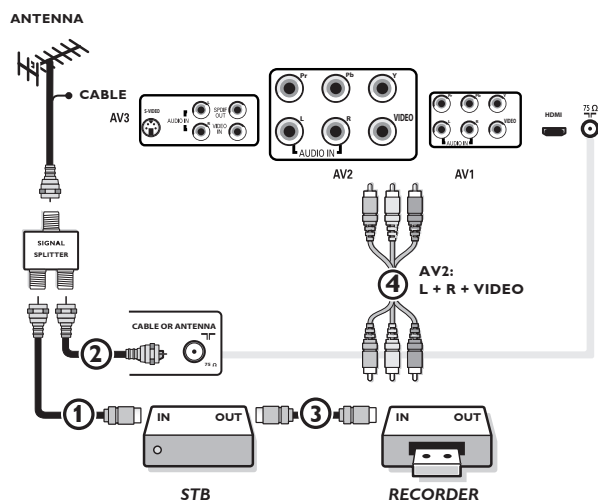
## Récepteur satellite / câblesélecteur avec sorties AV

- 1 Connectez le câble ① d'antenne satellite ou le câble d'antenne TV à la fiche jack **ENTRÉE** du récepteur satellite ou du câblesélecteur.
- 2 Connectez les câbles A/V Vidéo, Audio gauche et droit ② aux fiches jacks d'entrée audio **Vidéo**, **L** et **R** de **AV3**.

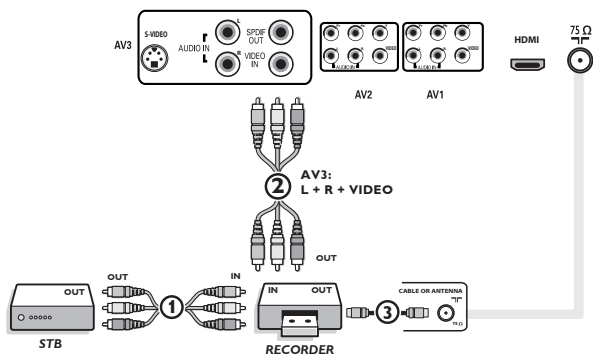
**Si votre récepteur satellite ou câblo-sélecteur dispose d'une prise S-Vidéo:**

Pour une meilleure qualité d'image, connectez un câble **S-Vidéo** à l'entrée **S-VIDÉO** au lieu de connecter le récepteur satellite ou le câblesélecteur à la fiche jack **Vidéo**.

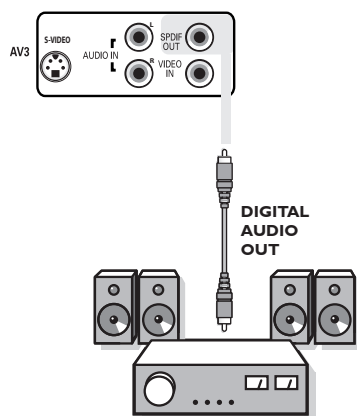
Connectez les câbles audio aux fiches jacks **AUDIO L** et **R** du périphérique et aux fiches jacks **L** et **R** audio **AV3** du téléviseur.



## Enregistreur et Récepteur satellite / Câblodélecteur avec sorties AV



- 1 Connectez l'antenne RF ou le câble de câblodistribution comme décrit ci-dessus.
- 2 Connectez les câbles AV ① aux fiches jacks **AV SORTIE** du récepteur satellite ou du câblo-sélecteur et aux fiches jacks **AV ENTRÉE** de l'enregistreur.
- 3 Connectez les fiches jacks **AV SORTIE** ② de l'enregistreur aux fiches jacks AV3 du téléviseur comme décrit ci-dessus.
- 4 Connectez un autre câble RF ③ de la sortie de votre enregistreur à la fiche jack **CÂBLE/ANTENNE** d'entrée de votre téléviseur.



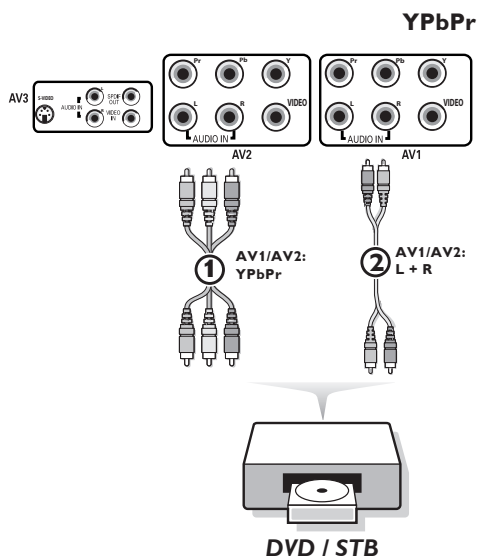
## Récepteur surround numérique

Connectez un récepteur Surround multicanaux numérique au connecteur **Sortie audio numérique (SPDIF OUT)** situé dans le bas du téléviseur.

## Lecteur DVD ou autres équipements périphériques de source numérique Appareils munis de connecteurs Component Vidéo Output(YPbPr)

Ce téléviseur est en mesure d'afficher des signaux DTV 1080i, 720p et 480p lorsqu'il est branché à un DTV tuner Set Top Box. Mettez la sortie du Set Top Box sur 1080i, 720p ou 480p. Un signal DTV doit être disponible dans votre zone.

- 1 Connectez les trois câbles vidéo j séparés à l'appareil possédant des sorties vidéo multiples (YPbPr), par exemple un Set Top Box, un lecteur DVD, un lecteur de disques laser, un lecteur de jeux vidéo, un récepteurs satellite, etc., et aux fiches jacks **Y**, **Pb** et **Pr** de **AV1** ou **AV2** du téléviseur.



## Appareils munis de connecteur S-Vidéo

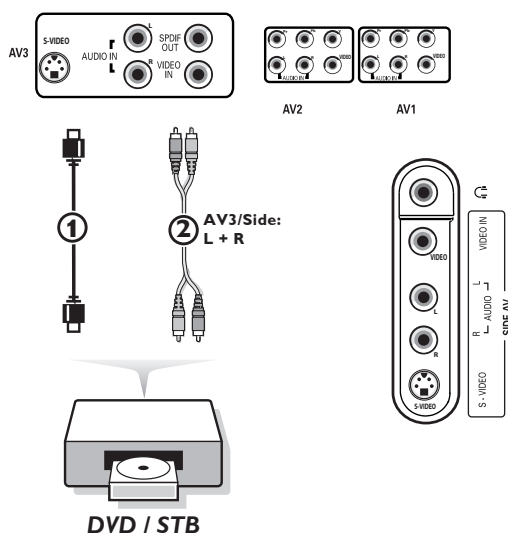
- 1 Connectez un câble S-Vidéo à l'entrée **AV3** ou Side **AV** ①. Remarque: Lorsque vous utilisez le connecteur **S-VIDÉO** ne connectez aucun appareil à l'entrée **AV VIDÉO** que vous utilisez.
- 2 Connectez les câbles audio aux fiches jacks **AUDIO L** et **R** de l'appareil et aux fiches jacks **L** et **R** audio **AV3** ou **Side AV** du téléviseur en fonction de l'endroit où vous avez connecté le câble S-Vidéo.

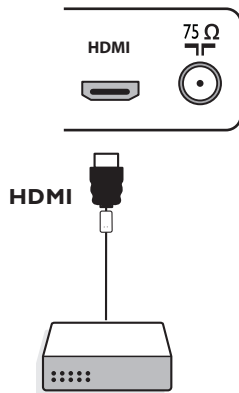
Remarques :

- Si nécessaire, vous pouvez ajuster la position de l'image au centre de l'écran à l'aide du curseur.
- Les étiquettes des fiches des composants vidéo peuvent différer selon le lecteur DVD ou l'appareil branché. Bien que les abréviations puissent varier, les lettres B et R représentent les signaux composants bleus et rouges, respectivement, et Y indique le signal de la luminance. Référez-vous aux directives du lecteur DVD pour les définitions et les détails de branchement.
- Ce téléviseur est conçu pour accepter des normes de signaux haute définition 720p et 1080i telles que spécifiées par la norme EIA770.3 de l'Electronic Industries Association. Les appareils numériques de divers fabricants peuvent avoir différentes normes de sortie, ce qui peut causer des problèmes d'affichage.
- Compte-tenu de la distorsion de l'image numérique pouvant survenir lors de l'affichage de signaux en provenance de l'équipement numérique branché, le réglage Smart image **Douce** est sélectionné automatiquement. Voir menu Images, Smart image, p. 20. Le changement de ce réglage pendant le contrôle ne sera pas mémorisé comme un réglage Préférentiel après la mise hors tension.

**Avertissement :** Au cas où vous noteriez des images continues, des couleurs inexactes ou absentes, l'absence d'images ou des combinaisons de ces événements sur votre écran, contrôlez si les branchements sont effectués correctement ou éloignez votre périphérique numérique de votre téléviseur.

### S-VIDEO





## Connecteur HDMI (High Definition Multimedia Interface)

HDMI est le nouveau standard de pointe pour la connexion audio-vidéo numérique. Vous pouvez brancher au connecteur HDMI des périphériques **HDMI** tels qu'un décodeur ou un lecteur compatible DVD-R ou DVD avec connexion **HDMI** ou encore des périphériques équipés de connecteurs DVI comme un ordinateur. Vous pouvez donc afficher des images haute définition sur ce téléviseur sous forme numérique.

Remarque : Si le périphérique n'a qu'une sortie DVI, utilisez le câble d'adaptation DVI à HDMI pour le branchement au connecteur **HDMI**.

- ① Connectez votre périphérique HDMI à l'un des connecteurs **HDMI**.
- ② Sélectionnez le périphérique numérique connecté dans Configuration, menu Source, p. 18.

Les connecteurs HDMI IN permettent les modes d'affichage suivants sur téléviseur et moniteur :

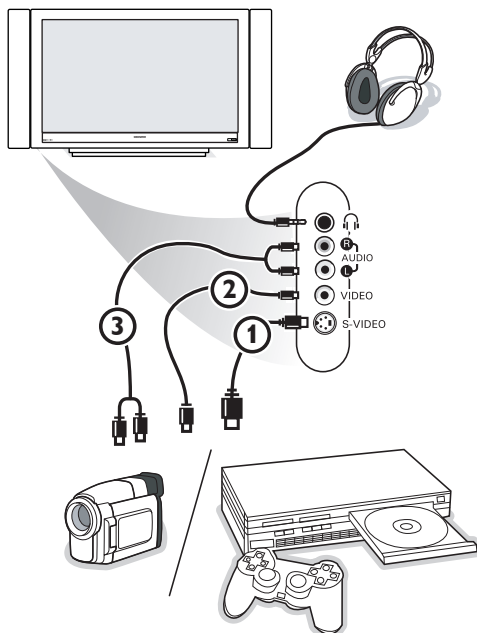
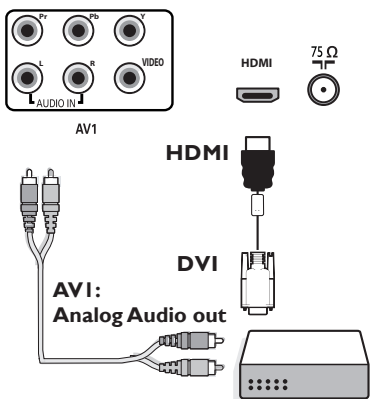
SDTV 640/720 x 480i

EDTV 640/720 x 480p

HDTV 1920 x 1080i/1280 x 720p

Remarques :

- Si nécessaire, vous pouvez ajuster la position de l'image au centre de l'écran à l'aide du curseur.
- À cause d'exigences légales, il est possible qu'avec certaines qualités audio PCM protégées contre la copie en provenance d'un périphérique connecté à l'entrée HDMI, le signal DIGITAL AUDIO SORTIE soit muet.
- Votre téléviseur supporte la HDCP (Protection du contenu numérique à forte bande passante). Il s'agit d'un système de protection contre la copie du contenu DVD sorti via un connecteur DVI. Ce système fournit une liaison numérique sûre entre une source vidéo (DVD, PC, etc.) et votre téléviseur. Le contenu est crypté sur le périphérique source pour empêcher la réalisation de copies non-autorisées.
- Le bon fonctionnement n'est garanti qu'avec les produits conformes **HDMI**.
- Les appareils numériques de divers fabricants peuvent avoir différentes normes de sortie, ce qui peut causer des problèmes d'affichage.
- Si aucun signal n'était détecté par votre périphérique HDMI, mettez ce dernier hors tension puis de nouveau sous tension. Pour votre lecteur DVD dans le but d'obtenir une image optimale nous vous conseillons de sélectionner un des modes d'affichage TV suivants : 1920x1080i, 1280x720p, 720x480i ou 720x480p.




## Connexions sur le côté

### Caméra, Caméscope ou Jeu

- ① Connectez votre caméra, caméscope ou jeu comme indiqué.
- ② Connectez-le sur VIDÉO ② et AUDIO L ③ pour un appareil mono. Connectez également sur AUDIO R ③. pour un appareil stéréo. Vous obtiendrez la qualité S-VHS avec un caméscope en branchant les câbles S-VHS sur l'entrée S-VIDÉO ① et les entrées AUDIO ③.

Ne pas connecter les câbles ① et ③ en même temps. Cela peut produire des distorsions dans l'image !

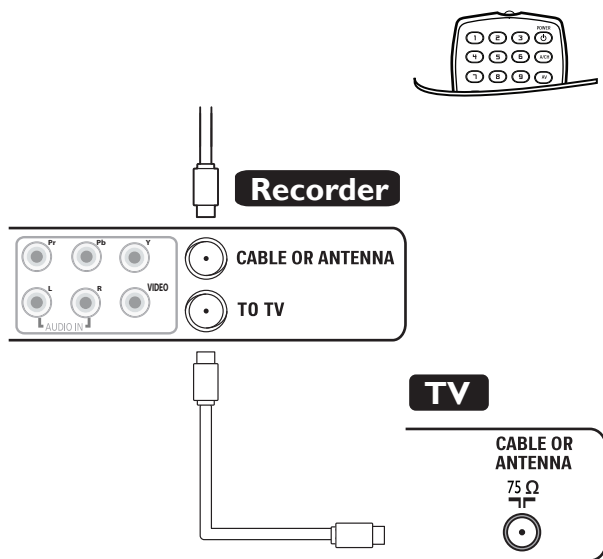
### Casque

- ① Insérez la fiche dans la prise du casque  comme indiqué.
- ② Appuyez sur le bouton MUTE de la télécommande pour mettre hors service les HP de votre téléviseur. La prise du casque a une impédance de 8 à 4000 Ohm. La fiche du casque a une fiche jack de 3,5 mm.

Choisissez Volume du casque dans le menu Son, afin de régler le volume du casque.



## Enregistrement avec un magnétoSCOPE



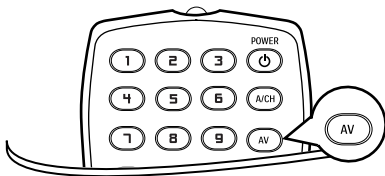
## Enregistrement d'un programme de télévision

Vous pouvez enregistrer un programme de télévision à l'aide du syntoniseur de votre magnétoSCOPE sans affecter votre téléviseur.

- 1 Sélectionnez le numéro de la chaîne sur votre magnétoSCOPE.
- 2 Réglez votre magnétoSCOPE pour enregistrer. Consultez le manuel de votre magnétoSCOPE.

*Remarque : Vous n'affectez pas l'enregistrement lorsque vous changez de numéro de chaîne !*

## Sélection des périphériques branchés



- 1 Appuyez plusieurs fois sur le bouton AV ou sélectionnez Source dans le menu Réglages (voir p. 18) pour sélectionner **AV1**, **AV2**, **AV3**, **HDMI**, **Side** ou **TV**, en fonction de l'endroit où vous avez branché vos périphériques.
- 2 Appuyez sur le curseur haut/bas.
- 3 Appuyez sur **OK**.

## Regulatory Notices - Federal Communications Commission Notice

Cet équipement a été testé et jugé compatible avec les limites s'appliquant aux appareils numériques de Classe B, conformément à la partie 15 des règles du FCC. Ces limites ont été définies pour fournir une protection raisonnable contre les interférences nuisibles dans le cadre d'une installation résidentielle. Cet équipement génère, utilise et peut émettre de l'énergie radiofréquence et s'il n'est pas installé ni utilisé conformément aux instructions, peut causer des interférences gênantes pour les communications radio. Rien ne garantit toutefois que des interférences ne se produiront pas dans une installation particulière. Si cet équipement cause des interférences gênantes pour la réception de la radio ou de la télévision, ce qui peut être déterminé en mettant l'équipement hors puis sous tension, l'utilisateur devra essayer de corriger ces interférences en prenant une ou plusieurs des mesures suivantes : Réorienter ou déplacer l'antenne de réception. Augmenter la distance entre l'équipement et le récepteur. Connecter l'équipement à une prise d'un circuit autre que celui sur lequel le récepteur est branché. Consulter son revendeur ou un technicien de radiotélévision expérimenté.

### Modifications-

Le FCC requiert que l'utilisateur soit informé que tous les changements ou modifications apportés à ce périphérique sans l'autorisation expresse de Magnavox Consumer Electronics peuvent annuler le droit de l'utilisateur à utiliser l'équipement.

### Câbles -

Les connexions à cet appareil doivent être effectuées avec des câbles blindés avec des boîtiers de connecteur RFI/EMI métalliques afin de conserver la conformité avec les règles et réglementations du FCC.

### Canadian notice -

This Class B digital apparatus meets all requirements of the Canadian Interference-Causing Equipment Regulations.

### Avis Canadien -

Cet appareil numérique de la classe B respecte toutes les exigences du Règlement sur le matériel brouilleur du Canada.

## Avant de téléphoner au service à la clientèle

Symptômes	Vérifications et corrections à effectuer
<b>“Images fantômes” ou Images doubles</b>	<ul style="list-style-type: none"> <li>• Peuvent être causées par un élément obstruant l’antenne comme un gratte-ciel ou des collines. L’utilisation d’une antenne à grande directivité peut améliorer l’image.</li> </ul>
<b>Pas de courant</b>	<ul style="list-style-type: none"> <li>• S’assurer que le cordon d’alimentation c.a.est branché dans la prise murale.</li> <li>• Débrancher le téléviseur et attendre 60 secondes. Rebrancher la fiche dans la prise murale et remettre le téléviseur sous tension.</li> </ul>
<b>Pas d’image</b>	<ul style="list-style-type: none"> <li>• Vérifier les connexions de l’antenne au bas du téléviseur et s’assurer qu’elles sont effectuées correctement.</li> <li>• Problème pouvant venir de la station de diffusion. Essayer une autre chaîne.</li> <li>• Régler les réglages de contraste et de lumière. Essayer un autre réglage de auto image.</li> <li>• Vérifier les commandes de sous-titrage. Certains modes TEXTE pourraient bloquer l’écran.</li> <li>• Vérifier si la source AV sélectionnée est la bonne.</li> </ul>
<b>Pas d’image et téléviseur sous tension</b>	<ul style="list-style-type: none"> <li>• Votre téléviseur possède un mode protection en cas de surchauffe. Vérifier l’espace libre autour des sorties de l’appareil pour vous assurer qu’aucun mur ou meuble ne gêne la circulation de l’air.</li> </ul>
<b>Ajustement de la position de l’image</b>	<p>Quand vous affichez un signal haute définition en provenance des entrées YPbPr ou de l’entrée HDMI, vous pouvez, si besoin est, ajuster la position de l’image au centre de l’écran avec les boutons gauche/ droit ou haut/bas du curseur de la télécommande. Cette opération peut s’avérer nécessaire à cause des légères différences au niveau des signaux de sortie des boîtiers source HD de différents types et marques.</p> <p><i>Remarque: Les systèmes de menus de la plupart des boîtiers-récepteurs haute définition comportent des commandes de position de l’image. Si les commandes du curseur du téléviseur arrivent en fin de course sans que l’image soit correctement positionnée, utilisez les commandes du boîtier-récepteur.</i></p>
<b>Pas de lecture de photos, musique ou vidéo ou de qualité médiocre uniquement</b>	<ul style="list-style-type: none"> <li>• Vérifiez si la source est conforme à un code supporté.</li> </ul>
<b>Pas de son</b>	<ul style="list-style-type: none"> <li>• Montez le VOLUME.</li> <li>• S’assurer que le téléviseur n’est pas actif sans son, appuyer sur le bouton MUTE de la télécommande.</li> <li>• Lorsqu’aucun signal n’est détecté, le téléviseur coupe le son automatiquement. Il ne s’agit pas là d’un mauvais fonctionnement mais d’une fonction du système.</li> </ul>
<b>Son bon mais pas decouleur ou d’image</b>	<ul style="list-style-type: none"> <li>• Régler le contraste, la couleur, la teinte et la luminosité. Essayer un autre réglage de auto image.</li> </ul>
<b>Image neigeuse et bruit</b>	<ul style="list-style-type: none"> <li>• Vérifier la connexion d’antenne.</li> </ul>
<b>Télévision ne répondant pas à la télécommande</b>	<ul style="list-style-type: none"> <li>• Vérifier que les piles fonctionnent correctement. Les remplacer au besoin.</li> <li>• Nettoyer la lentille du capteur du moniteur.</li> <li>• La distance de fonctionnement entre le téléviseur et la télécommande ne doit pas dépasser vingt pieds.</li> <li>• Vous pouvez toujours utiliser les boutons situés sur le côté droit du téléviseur.</li> <li>• Vérifier que la télécommande est dans le mode correct.</li> </ul>
<b>Contrôle des périphériques</b>	<ul style="list-style-type: none"> <li>• Les signaux infrarouge de l’écran peuvent influencer la sensibilité de réception d’autres périphériques. Solution: Remplacer les piles de la télécommande ou changer la position des autres appareils. Par ex. gardez les écouteurs sans fil hors d’un rayon de quatre pieds.</li> </ul>
<b>Le logiciel ne s’installe pas</b>	<p>Possible erreur de système d’exploitation.</p> <p>Allez à <a href="http://www.usasupport.magnavox.com">www.usasupport.magnavox.com</a> pour voir les systèmes d’exploitation supportés.</p>
<b>Veille</b>	<p>Votre téléviseur consomme moins de 1W en mode de veille.</p>
<b>Après un arrêt non-conforme</b>	<p>Si votre téléviseur n’a pas été arrêté correctement (par ex. en cas de débranchement du cordon, etc.), le redémarrage du téléviseur prendra plus de temps que d’habitude. Cela sera indiqué par le clignotement de la DEL de la façade.</p>
<b>Miscellaneous</b>	<p>Voir Extras, Specifications sur ce manuel de l’utilisateur.</p>

**MISE EN GARDE** concernant les images stationnaires sur l'écran de TV : Ne laissez pas d'images fixes sur l'écran pour des durées prolongées. Ce peut causer un vieillissement inégal du panneau d'afficheur à cristaux liquides (LCD) L'utilisation normale de la TV doit impliquer le visionnement d'émissions qui bougent ou changent d'images constamment. Ne laissez pas d'images fixes sur l'écran pour des durées prolongées. N'affichez pas les mêmes images trop fréquemment; si vous le faites, des images "fantômes" peuvent être laissées sur l'écran LCD. Les sources possibles d'images stationnaires sont les disques laser, les jeux vidéo, les disques compacts interactifs (CD-i), les disques vidéonumériques (DVD) ou les cassettes vidéo.

Voici certains exemples communs d'images stationnaires :

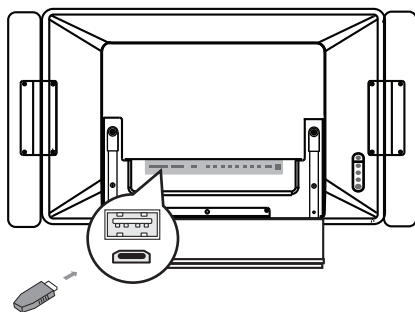
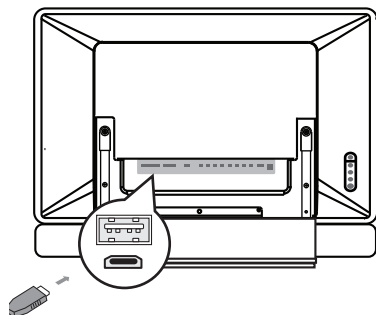
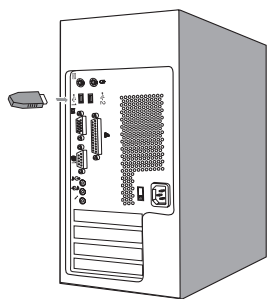
- les listes de menus DVD de contenu DVD.
- Des barres noires de boîte à lettres apparaissent dans le haut et au bas de l'écran TV lorsqu'un film à écran large (16:9) est visionné sur une TV avec format d'image standard (4:3) . Ceci est disponible avec certains DVD.
- Les images et les tableaux de pointage des jeux vidéo
- Les logos de station de télévision causent un problème s'ils sont brillants et stationnaires. Les graphiques qui bougent ou à bas contraste risquent moins d'endommager l'image à l'écran.
- Un message défilant du marché boursier peuvent apparaître au bas de l'écran de TV s'il y a une émission de nouvelles à la TV.
- Les logos larges de magasinage, les affichages de prix peuvent être brillants et peuvent apparaître constamment pendant l'émission. Ceux-ci sont habituellement au même emplacement sur l'écran de TV.

### Emplacement de la TV

- Pour éviter le voilage du boîtier, la décoloration du boîtier et l'accroissement des chances de défaillances de la TV, ne placez pas la TV dans un endroit où les températures peuvent devenir excessivement chaudes (par exemple, au contact direct avec les rayons de soleil ou près d'un appareil de chauffage)
- Permettez un écoulement libre de l'air autour de la TV.

### Nettoyage

- Pour éviter le risque d'électrocution, retirer le cordon électrique de la TV de la prise de courant avant de nettoyer.
- Époussetez régulièrement la TV avec un essuie-meubles.
- En nettoyant la TV, prenez soin de ne pas graffier ou d'endommager la surface de l'écran. Évitez de porter des bijoux ou d'utiliser un produit abrasif. N'utilisez pas d'agents nettoyants domestiques. Essuyez l'écran avec un linge propre humidifié d'eau. Faites des mouvements verticaux réguliers et légers lors du nettoyage.
- Aspirez occasionnellement les bouches d'aération à l'arrière de la TV.
- N'utilisez jamais de solvants, de pulvérisateur d'insecticides ou de tout autre produit chimique sur ou à proximité du boîtier. Ils peuvent tacher le boîtier de façon permanente.



## Introduction

Magnavox vous permet de mettre à niveau le logiciel de votre téléviseur en utilisant une mémoire portable USB (non fourni). Une fois la mise à niveau du logiciel terminée, votre téléviseur devrait voir son fonctionnement amélioré.

Les améliorations effectuées dépendront du logiciel de mise à niveau que vous utilisez et du logiciel dont était doté votre téléviseur avant la mise à niveau.

Vous pouvez effectuer vous-même la procédure de mise à niveau. Soyez toutefois conscient que le contenu de ce document s'adresse à des utilisateurs compétents sur le plan technique et en matière de logiciels.

## Préparation d'une mémoire portable (non fourni) pour la mise à jour du logiciel

Vous aurez besoin dans le cadre de cette procédure des éléments suivants :

- Un ordinateur équipé d'un navigateur web.
- Un utilitaire d'archivage qui supporte le format ZIP (par ex. WinZip pour Windows ou Suffit pour Mac OS).
- Un périphérique de mémoire USB de préférence vide.

*Remarque : Seuls les mémoires portables formatées FAT/DOS sont prises en charge.*

Vous pouvez vous procurer le nouveau logiciel auprès de votre revendeur ou le télécharger du site web [www.usasupport.magnavox.com](http://www.usasupport.magnavox.com).

- ➊ Allez à [www.usasupport.magnavox.com](http://www.usasupport.magnavox.com) en utilisant le navigateur web de votre PC.
- ➋ Suivez la procédure pour trouver les informations et le logiciel correspondant à votre téléviseur.
- ➌ Sélectionnez le fichier de mise à niveau le plus récent et téléchargez-le sur votre PC.

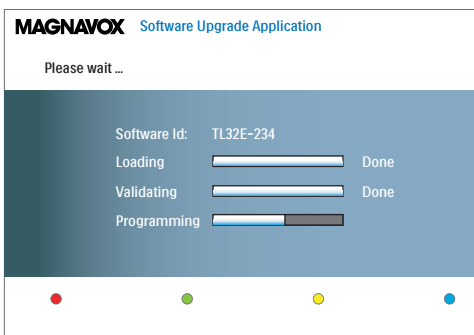
- ➍ Décompressez le fichier ZIP et copiez le fichier "autorun.upg" dans le répertoire racine de la mémoire portable USB (non fourni).

*Remarque : Utilisez uniquement les mises à jour du logiciel disponibles sur le site web [www.usasupport.magnavox.com](http://www.usasupport.magnavox.com).*


## Vérification de la version du logiciel du téléviseur

- ➊ Sélectionnez **Mise à niveau logiciel** dans le menu Installation.
- ➋ Appuyez sur le curseur droit. Le menu **Mise à niveau logiciel** passe sur le panneau de gauche.
- ➌ Sélectionnez **Info logiciel** actuel pour obtenir la version et la description du logiciel installé.

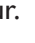
Réglages	Installation
TV	Langue
Configuration	Programmation auto
Installation	Installation chaîne faible
Sortie	Mise à niveau logiciel
Info	



## Procédure de mise à niveau automatique du logiciel

- ❶ Mettez votre téléviseur hors tension et retirez tous les périphériques démemoire.
- ❷ Insérez la mémoire portable USB (non fourni) qui contient le logiciel de mise à niveau téléchargé.
- ❸ Mettez votre téléviseur sous tension au moyen de l'interrupteur  qui se trouve sur la droite du poste.
- ❹ Au démarrage, le téléviseur balayera la mémoire portable USB (non fourni) jusqu'à ce qu'il trouve le contenu de mise à niveau. Le téléviseur passera alors automatiquement en mode de mise à niveau. Au bout de quelques secondes, il affichera le statut de la procédure de mise à niveau.

### Avertissement:

- Il est interdit de retirer la mémoire portable pendant la procédure de mise à niveau du logiciel !
  - En cas de panne de courant pendant la procédure de mise à niveau, ne retirez pas la mémoire portable USB (non fourni) du téléviseur. Le téléviseur poursuivra la mise à jour dès que le courant sera rétabli.
  - Si vous essayez d'effectuer une mise à niveau vers une version du logiciel égale ou inférieure à la version courante, une confirmation sera demandée. La mise à niveau vers un logiciel de niveau inférieur ne doit être effectuée qu'en cas de nécessité réelle.
  - Si une erreur survient pendant la mise à niveau, vous devez réessayer la procédure ou contacter votre revendeur.
- ❺ Une fois la mise à niveau du logiciel effectuée avec succès, retirez la mémoire portable USB (non fourni) et redémarrez votre téléviseur avec le bouton d'alimentation  situé sur la droite du téléviseur. Votre téléviseur démarrera avec le nouveau logiciel.  
*Remarque : Une fois la mise à niveau du logiciel terminée, utilisez votre PC pour retirer le logiciel du téléviseur de votre mémoire portable (non fourni).*

Réglages	
Installation	Mise à niveau logiciel
Langue	Info logiciel actuel
Programmation auto	Mises à niveau/applica...
Installation chaîne faible	
Mise à niveau logiciel	
Info	

## Procédure de mise à niveau manuelle du logiciel

Dans le cas d'une mise à niveau manuelle, copiez le fichier "autorun.upg" dans un répertoire appelé "Upgrade" situé dans la racine de la mémoire portable USB (non fourni).

- ❶ Insérez la mémoire portable qui contient le logiciel de mise à niveau téléchargé.
- ❷ Sélectionnez **Mise à niveau logiciel** dans le menu Installation. **Allez à Mises à niveau/applications locales.** Le téléviseur devrait lister toutes les images compatibles disponibles sur la mémoire portable (non fourni) et afficher les données correspondant à chacune des images sélectionnées.
- ❸ Sélectionnez l'image de mise à niveau adéquate et appuyez sur le bouton de couleur rouge pour lancer la mise à niveau. Vous serez averti du début de la procédure de mise à niveau et informé du déroulement du processus et du statut final.

### Attention:

*Si vous essayez d'effectuer une mise à niveau vers une version du logiciel égale ou inférieure à la version courante, une confirmation sera demandée. La mise à niveau vers un logiciel de niveau inférieur ne doit être effectuée qu'en cas de nécessité réelle.*

- ❹ Une fois la mise à niveau du logiciel effectuée avec succès, retirez la mémoire portable USB (non fourni) et redémarrez votre téléviseur avec le bouton d'alimentation situé sur la droite du téléviseur. Votre téléviseur démarrera avec le nouveau logiciel.

**90 jours sur la main d'œuvre et Un (1) an sur les pièces et Un (1) an afficheur**

**MAGNAVOX** garantit ce produit contre tout défaut de matière et de main d'œuvre, sous réserve de toutes les conditions énoncées, comme suit :

**PREUVE D'ACHAT:** Vous devez fournir une preuve de la date d'achat afin de bénéficier du service de réparation pour votre produit. Un reçu ou tout autre document faisant preuve de la date d'achat du produit et du détaillant agréé est considéré comme une preuve d'achat.

**COUVERTURE:**

(S'il est déterminé que le produit est défectueux)

**MAIN D'OEUVRE:** Pour une période de quatre-vingt-dix (90) jours à partir de la date d'achat, Magnavox s'engage, à son choix, à réparer ou à remplacer le produit gratuitement, ou à rembourser les frais de main d'œuvre du centre de service agréé Magnavox. Suivant cette période de quatre-vingt-dix (90) jours, Magnavox ne sera plus responsable d'aucun frais encouru.

**PIÈCES:** Pour une période de un (1) an à partir de la date d'achat, Magnavox fournira, gratuitement, des pièces de rechange neuves ou remises à neuf en échange des pièces défectueuses. Un centre de réparation agréé Magnavox effectuera le démontage et le montage des pièces pour une période de un (1) an.

**AFFICHEUR:** Pour une période de un (1) an à partir de la date d'achat, Magnavox fournira, gratuitement, un afficheur actif neuf ou remis à neuf en échange de l'afficheur défectueux. Un centre de réparation agréé Magnavox effectuera le démontage et le montage des pièces sous la garantie de main d'œuvre spécifiée.

(Les écrans portables viennent avec une garantie de remplacement de trente (30) jours.

**EXCLUSIONS DE LA GARANTIE**

Votre garantie ne couvre pas:

- les frais de main d'œuvre pour l'installation ou la configuration du produit, le réglage des commandes sur le produit du client ainsi que l'installation ou la réparation du système d'antenne externe au produit.
- la réparation du produit et/ou le remplacement des pièces à cause d'une mauvaise installation, d'un raccordement à une alimentation électrique incorrecte, d'un emploi abusif, d'une négligence, d'un mauvais usage, d'un accident, d'une réparation non autorisée ou de toute autre cause non contrôlable par Magnavox.
- un produit nécessitant une modification ou adaptation afin de permettre l'utilisation dans tout pays autre que celui pour lequel il était désigné, fabriqué, approuvé et/ou autorisé ou toute réparation du produit endommagé par ces modifications.

- tout dommage au produit lors de l'expédition lorsque celui-ci n'a pas été emballé correctement ou tout frais associé à l'emballage.
- un produit perdu lors de l'expédition sans preuve signée de la réception.
- un produit utilisé à des fins commerciales ou institutionnelles (y compris mais non de façon limitative les fins de location).
- un produit vendu TEL QUEL ou RÉNOVÉ.

**POUR OBTENIR UN SERVICE DE GARANTIE AUX ÉTATS-UNIS, À PORTO RICO OU AUX ÎLES VIERGES AMÉRICAINES...**

Communiquez avec le centre de service à la clientèle de Magnavox au:  
1-800-705-2000

**POUR OBTENIR UN SERVICE DE GARANTIE AU CANADA...**

1-800-661-6162 (pour un service en français)  
1-800-705-2000 (pour un service en anglais ou en espagnol)

LA RÉPARATION OU LE REMPLACEMENT CONFORMÉMENT À CETTE GARANTIE CONSTITUE LE SEUL REMÈDE POUR LE CONSOMMATEUR. MAGNAVOX N'EST AUCUNEMENT RESPONSABLE DE TOUT DOMMAGE ACCESSOIRE OU INDIRECT RÉSULTANT DE LA VIOLATION DE TOUTE GARANTIE EXPRESSE OU IMPLICITE SUR CE PRODUIT. SAUF DANS LA MESURE INTERDITE PAR LES LOIS APPLICABLES, TOUTE GARANTIE IMPLICITE DE QUALITÉ LOYALE ET MARCHANDE OU D'UTILITÉ PARTICULIÈRE DU PRODUIT EST LIMITÉE DANS LE TEMPS À LA DURÉE DE CETTE GARANTIE.

Certains états ne reconnaissent pas l'exclusion ou la limitation de la responsabilité pour dommages indirects ou accessoires, ou autorisent des limitations sur la durée d'une garantie implicite, il est donc possible que les limitations ou exclusions mentionnées ci-dessus soient sans effet dans votre cas. En outre, si vous concluez une entente de contrat de service avec la société MAGNAVOX dans les quatre-vingt-dix (90) jours suivant la date d'achat, la limitation sur la durée de la garantie implicite ne s'applique pas.

Cette garantie vous donne des droits légaux spécifiques. Vous pouvez avoir d'autres droits qui varient d'un état ou d'une province à une autre.